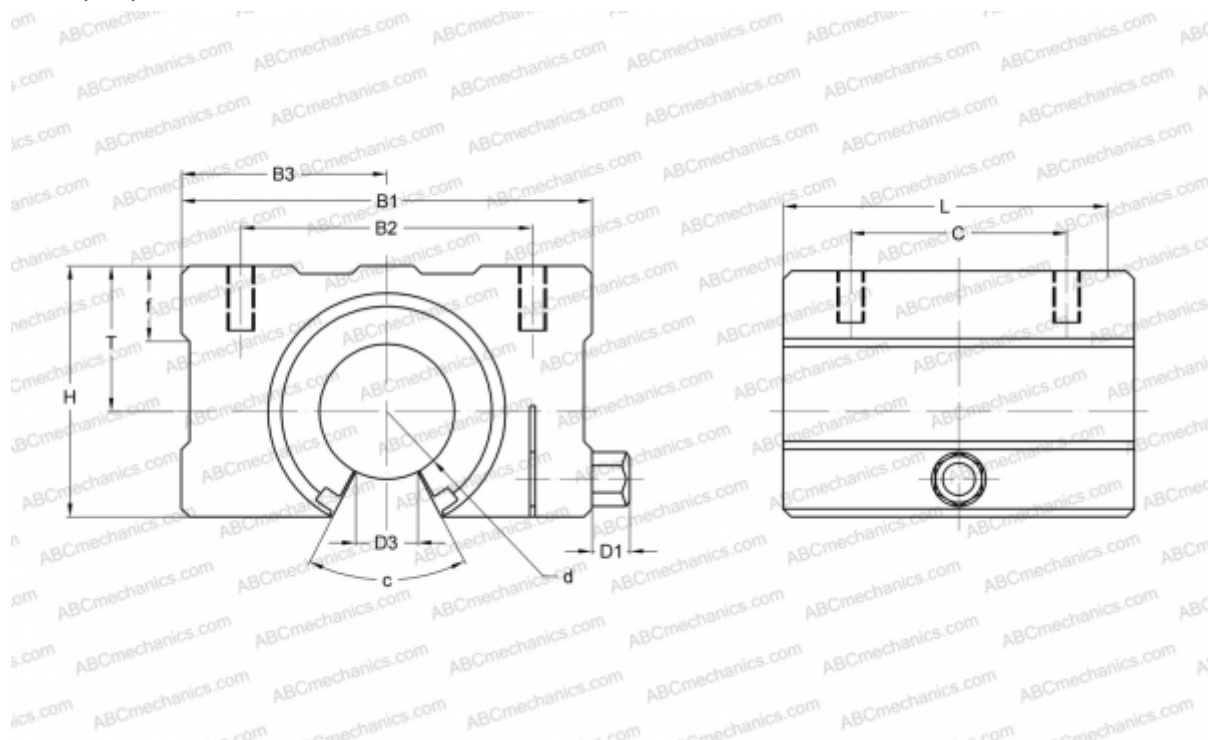


SMSD30GUU NB

Корпусные узлы для линейного перемещения

ТИП: Цилиндрические линейные направляющие, Корпусные узлы для линейного перемещения, Открытый тип, Линейный блок с регулируемым зазором, Тип SMD, Антикоррозионное исполнение (NB)



Технические характеристики

РАЗМЕРЫ, ММ

B1	78,000
H	56,000
L	70,000
d	30,000
D1	7,000
D3	14,000
B2	58,000
B3	39,000
T	33,000
f	15,000
c	50,000
C	50,000

МАССА, КГ 0,720

ПРОИЗВОДИТЕЛЬ [NB](#)