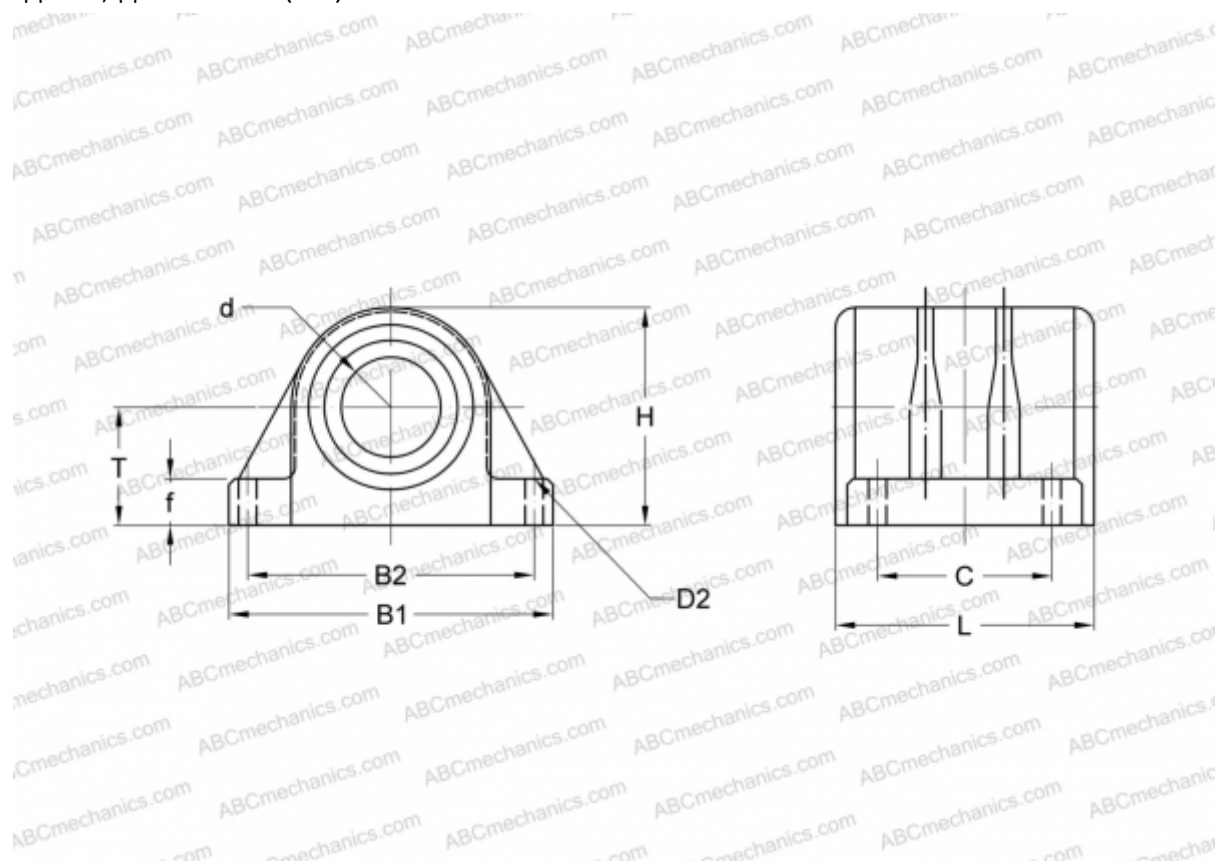


RBW 12 NB

Корпусные узлы для линейного перемещения

ТИП: Цилиндрические линейные направляющие, Стационарные корпуса, Тип RBW, полиамидные, дюймовые (NB)



Технические характеристики

РАЗМЕРЫ, ММ

| | |
|----|--------|
| B1 | 69,850 |
| H | 44,450 |
| L | 50,006 |
| d | 19,050 |
| D2 | 4,800 |
| B2 | 60,325 |
| T | 23,800 |
| f | 10,319 |
| C | 31,750 |

МАССА, КГ 0,129

ПРОИЗВОДИТЕЛЬ [NB](#)