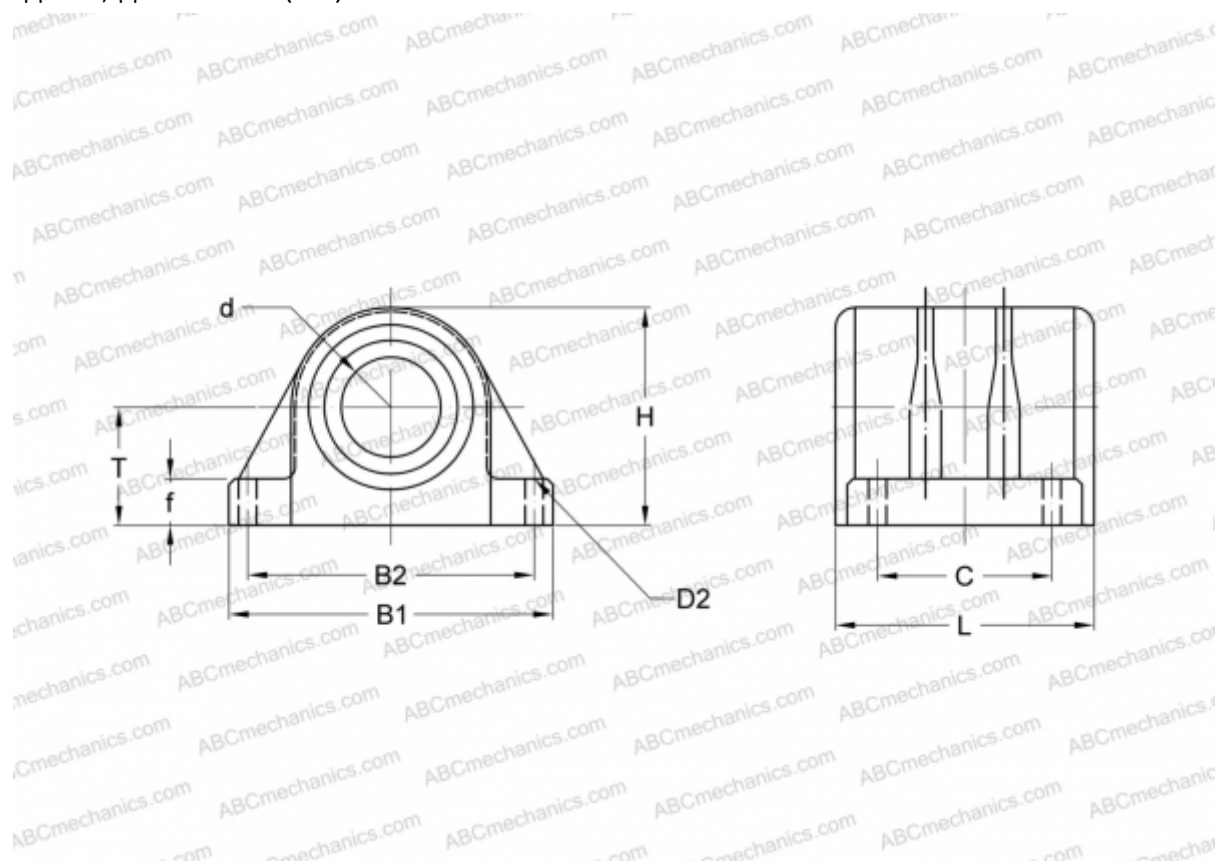


RBW 16 NB

Корпусные узлы для линейного перемещения

ТИП: Цилиндрические линейные направляющие, Стационарные корпуса, Тип RBW, полиамидные, дюймовые (NB)



Технические характеристики

РАЗМЕРЫ, ММ

B1	82,550
H	55,550
L	65,881
d	25,400
D2	5,600
B2	73,025
T	30,150
f	11,906
C	44,450

МАССА, КГ 0,242

ПРОИЗВОДИТЕЛЬ [NB](#)