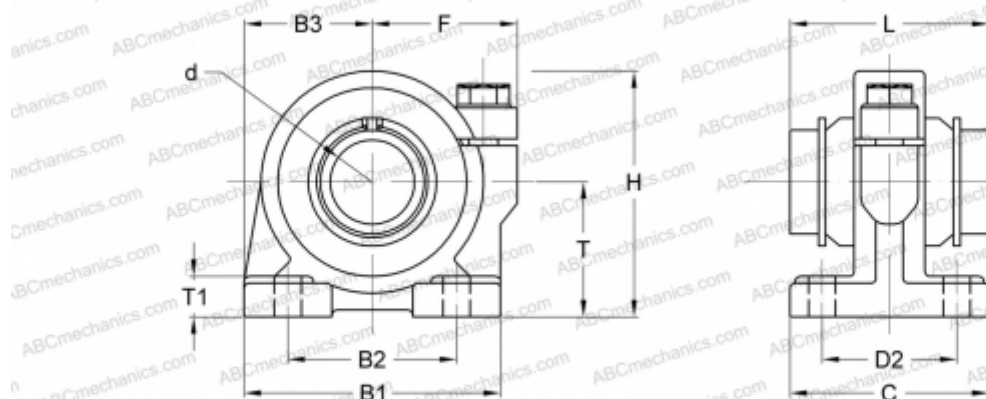


## SMP40GUU NB

Корпусные узлы для линейного перемещения

ТИП: Цилиндрические линейные направляющие, Стационарные корпуса, Тип SMP (NB)



### Технические характеристики

#### РАЗМЕРЫ, ММ

B1	124,000
H	112,000
L	80,000
d	40,000
D2	64,000
B2	76,000
B3	62,000
T	60,000
T1	18,000
C	86,000
F	68

**МАССА, КГ** 3,700

**ПРОИЗВОДИТЕЛЬ** [NB](#)