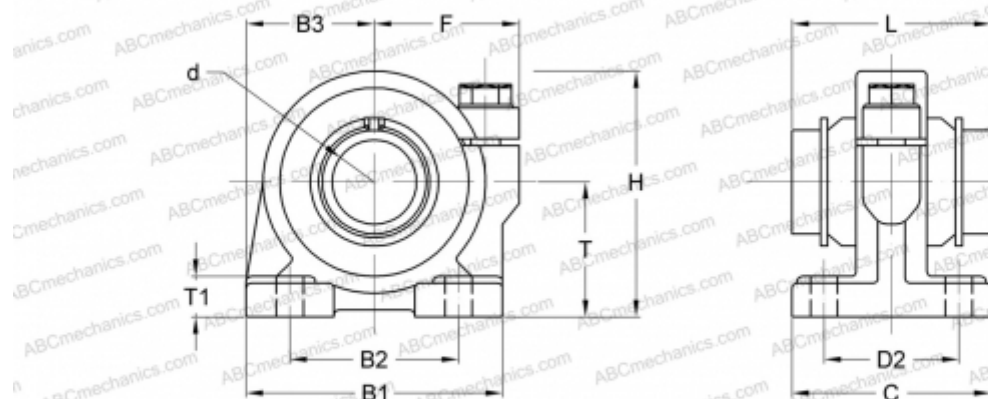


SMP50GUU NB

Корпусные узлы для линейного перемещения

ТИП: Цилиндрические линейные направляющие, Стационарные корпуса, Тип SMP (NB)



Технические характеристики

РАЗМЕРЫ, ММ

B1	144,000
H	134,000
L	100,000
d	50,000
D2	70,000
B2	100,000
B3	72,000
T	70,000
T1	20,000
C	105,000
F	80

МАССА, КГ 6,100

ПРОИЗВОДИТЕЛЬ [NB](#)