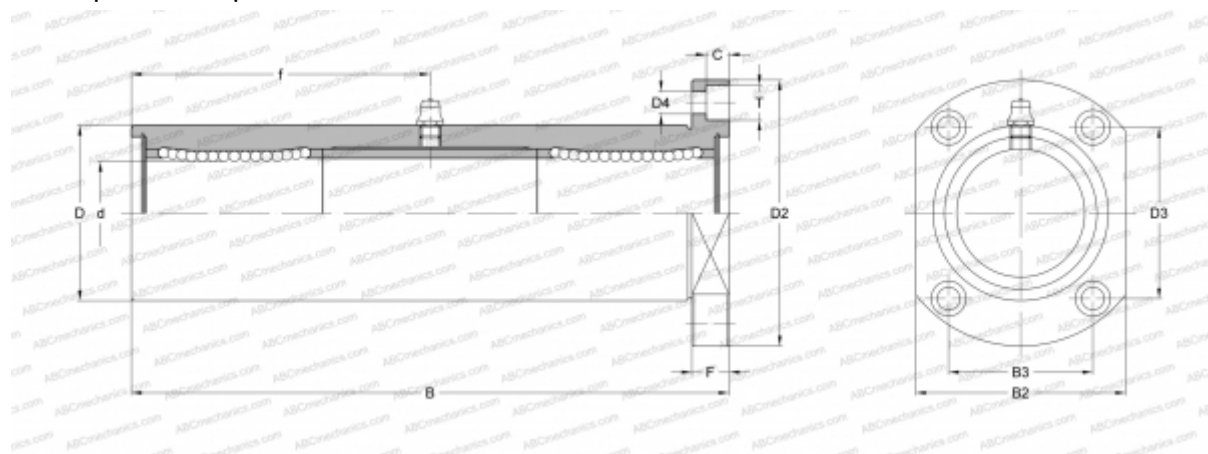


TRT 30GUU NB

Шариковые втулки

ТИП: Цилиндрические линейные направляющие, Шариковые втулки, С фланцем, Овальный (усеченный) фланец, тройная длина, Тип TRT (NB)



Технические характеристики

РАЗМЕРЫ, ММ

d	30,000
D	52,000
B	182,000
D2	82,000
D3	55,000
D4	6,600
B2	58,000
B3	38,000
T	11,000
f	91,000
C	6,100
F	10

ПРОИЗВОДИТЕЛЬ

[NB](#)