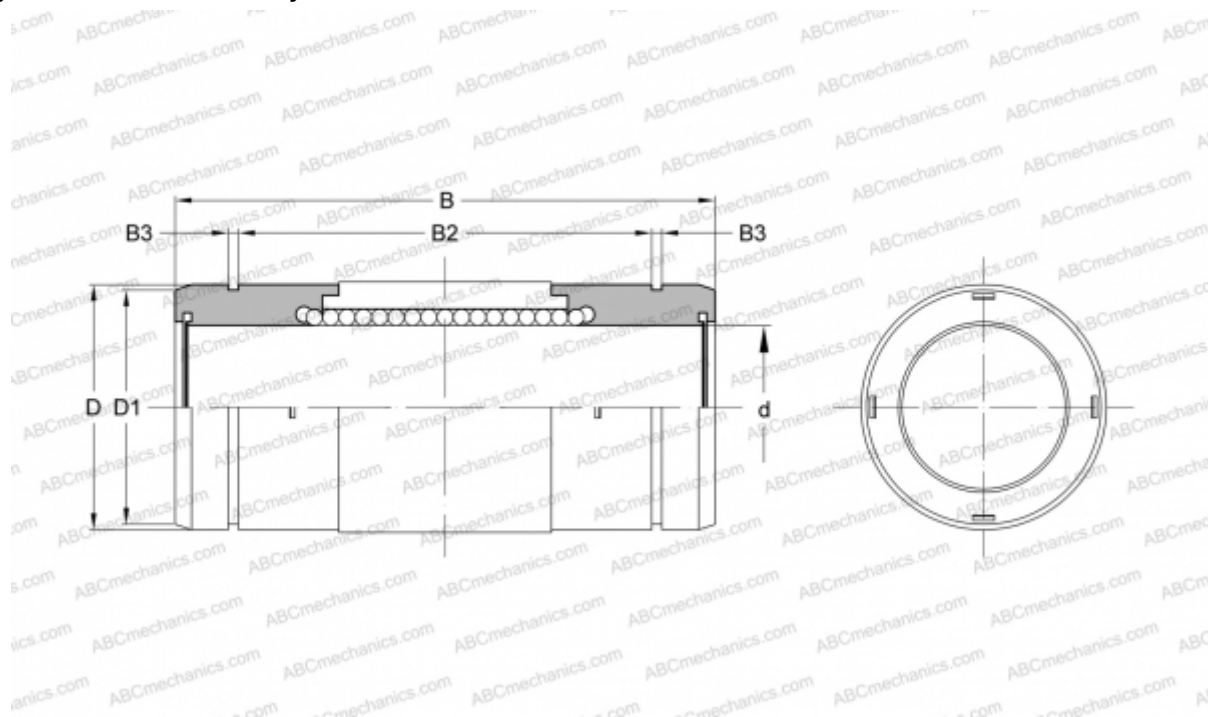


SM10G-LUU NB

Шариковые втулки

ТИП: Цилиндрические линейные направляющие, Шариковые втулки, Стандартные, Закрытая конструкция, Тип SM..G-L, удлиненные (NB)



Технические характеристики

РАЗМЕРЫ, ММ

d	10,000
D	19,000
B	39,000
D1	18,000
B3	1,000

МАССА, КГ 0,038

ПРОИЗВОДИТЕЛЬ [NB](#)