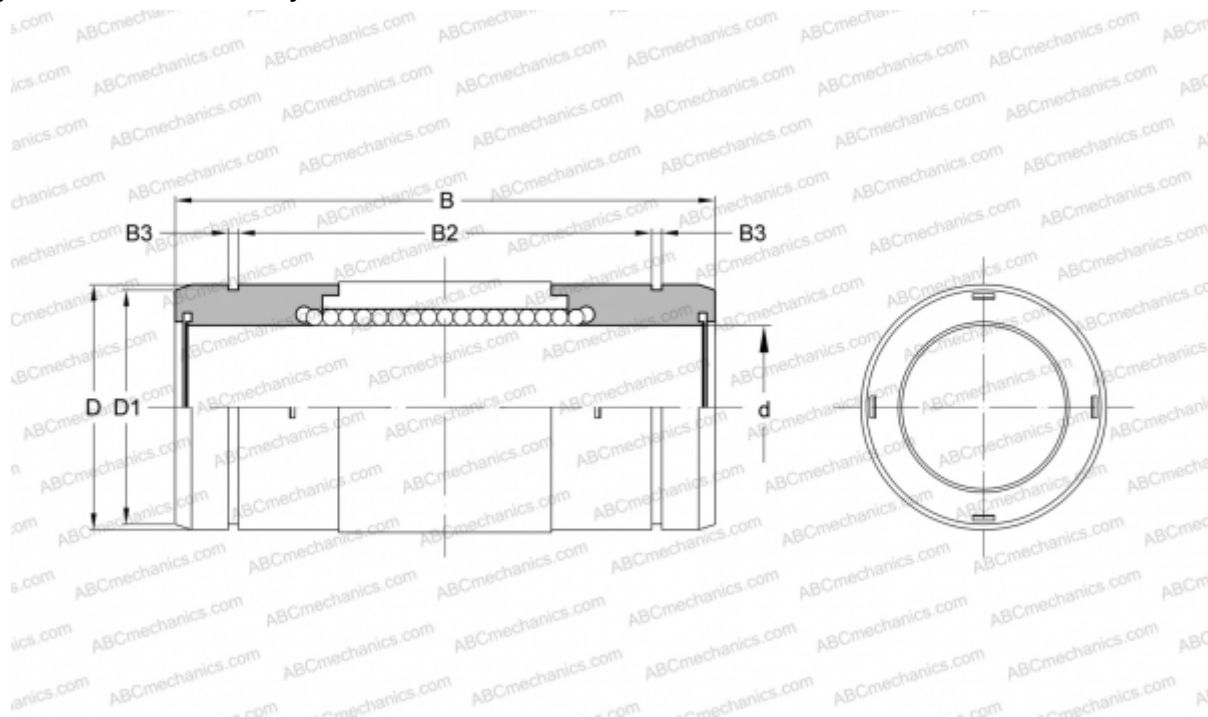


SM12G-LUU NB

Шариковые втулки

ТИП: Цилиндрические линейные направляющие, Шариковые втулки, Стандартные, Закрытая конструкция, Тип SM..G-L, удлиненные (NB)



Технические характеристики

РАЗМЕРЫ, ММ

| | |
|----|--------|
| d | 12,000 |
| D | 21,000 |
| B | 41,000 |
| D1 | 20,000 |
| B3 | 1,000 |

МАССА, КГ 0,043

ПРОИЗВОДИТЕЛЬ [NB](#)