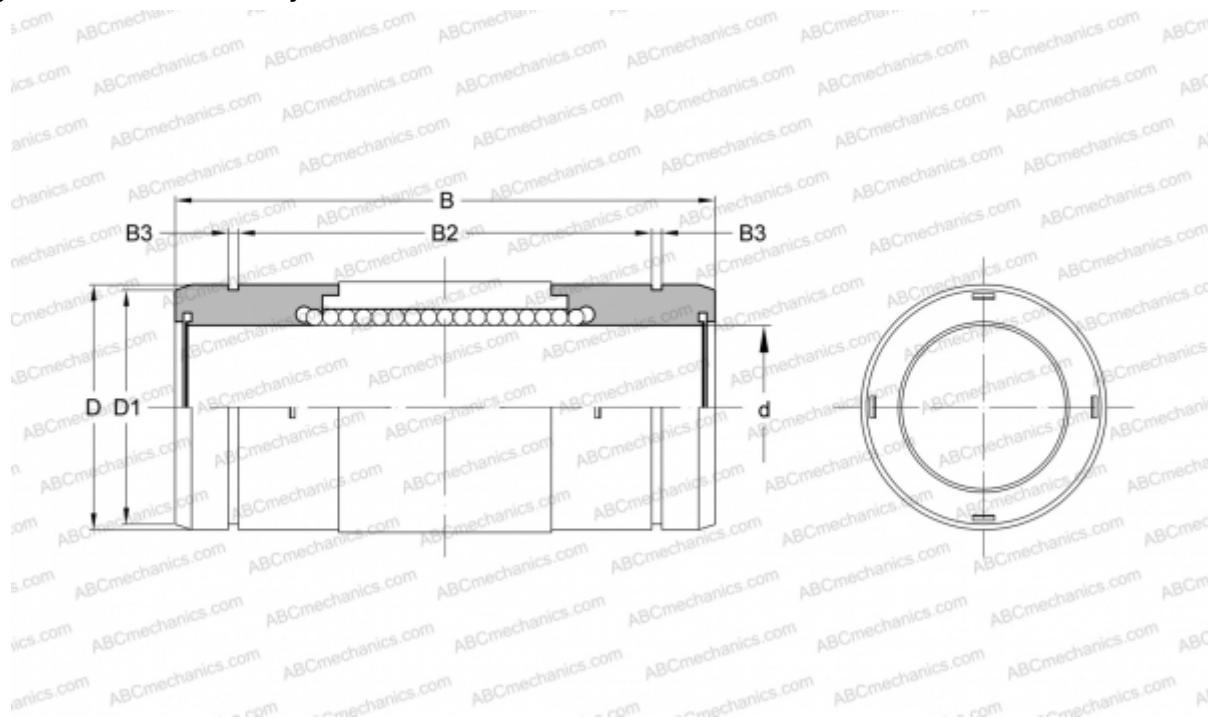


## SM25G-LUU NB

Шариковые втулки

ТИП: Цилиндрические линейные направляющие, Шариковые втулки, Стандартные, Закрытая конструкция, Тип SM..G-L, удлиненные (NB)



### Технические характеристики

#### РАЗМЕРЫ, ММ

d	25,000
D	40,000
B	83,000
D1	38,000
B3	1,000

**МАССА, КГ** 0,315

**ПРОИЗВОДИТЕЛЬ** [NB](#)