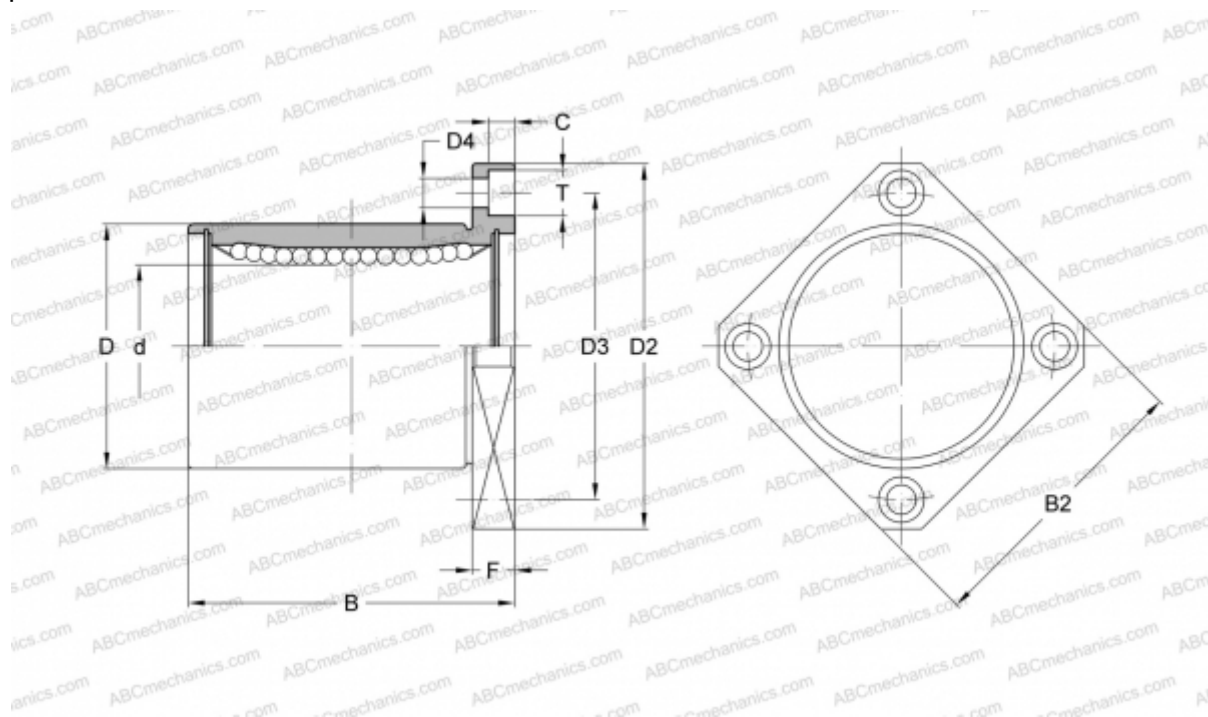


SMK 12G-LUU NB

Шариковые втулки

ТИП: Цилиндрические линейные направляющие, Шариковые втулки, С фланцем, Квадратная форма фланца, Тип SMK..G-L (NB)



Технические характеристики

РАЗМЕРЫ, ММ

d	12,000
D	21,000
B	41,000
D2	42,000
D3	32,000
D4	4,500
B2	32,000
T	7,500
C	4,100
F	6

МАССА, КГ 0,067

ПРОИЗВОДИТЕЛЬ [NB](#)