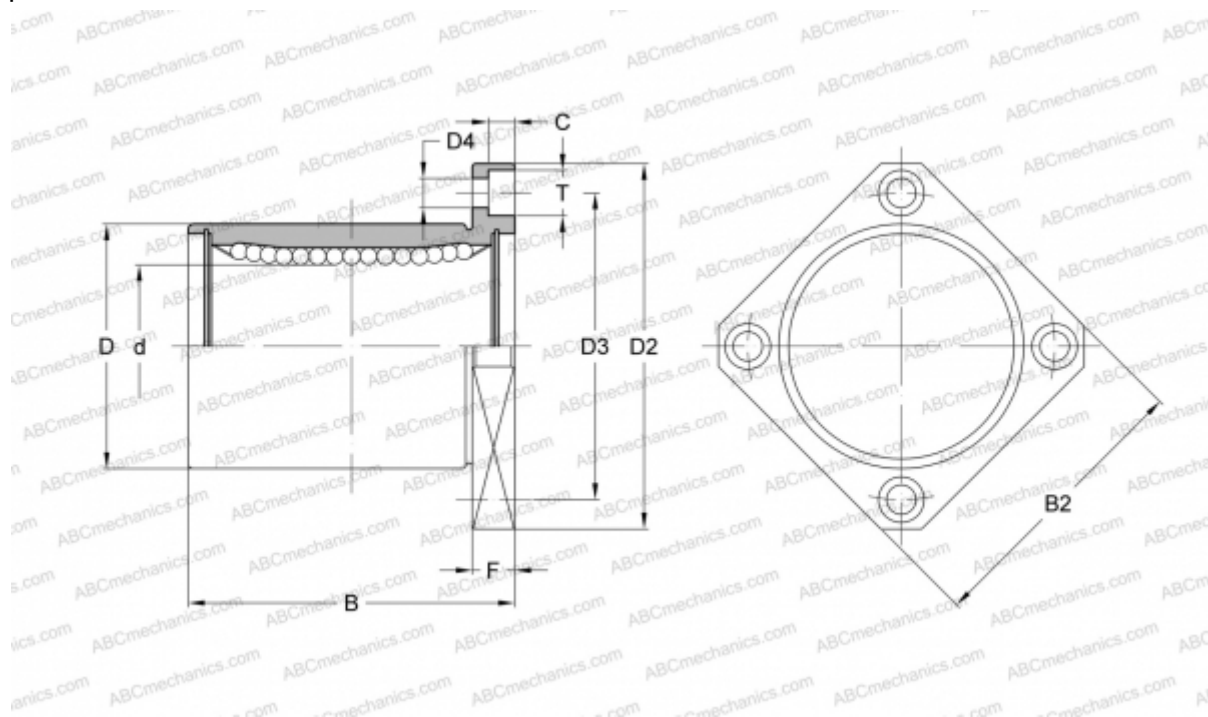


## SMK 30G-LUU NB

Шариковые втулки

ТИП: Цилиндрические линейные направляющие, Шариковые втулки, С фланцем, Квадратная форма фланца, Тип SMK..G-L (NB)



### Технические характеристики

#### РАЗМЕРЫ, ММ

d	30,000
D	45,000
B	90,000
D2	74,000
D3	60,000
D4	6,600
B2	58,000
T	11,000
C	6,100
F	10

**МАССА, КГ** 0,460

**ПРОИЗВОДИТЕЛЬ** [NB](#)