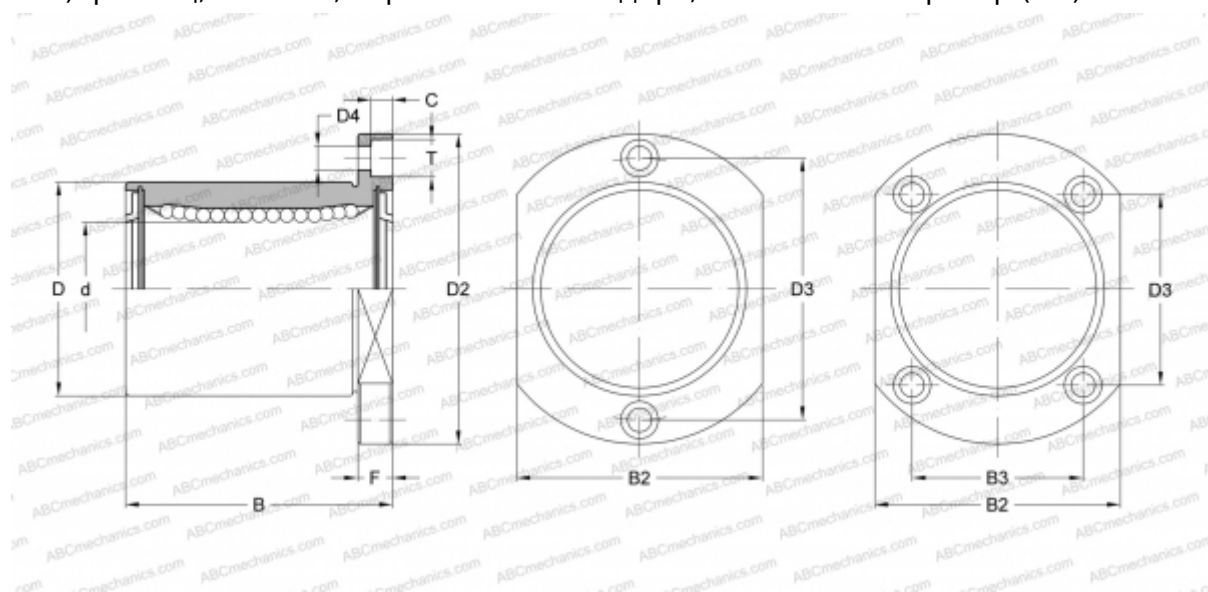


КВТ16UU NB

Шариковые втулки

ТИП: Цилиндрические линейные направляющие, Шариковые втулки, С фланцем, Овальный (усеченный) фланец, Тип КВТ, Европейский стандарт, Стальной сепаратор (NB)



Технические характеристики

РАЗМЕРЫ, ММ

d	16,000
D	26,000
B	36,000
D2	46,000
D3	28,000
D4	4,500
B2	32,000
B3	22,000
T	7,500
C	4,100
F	6

МАССА, КГ 0,090

ПРОИЗВОДИТЕЛЬ [NB](#)