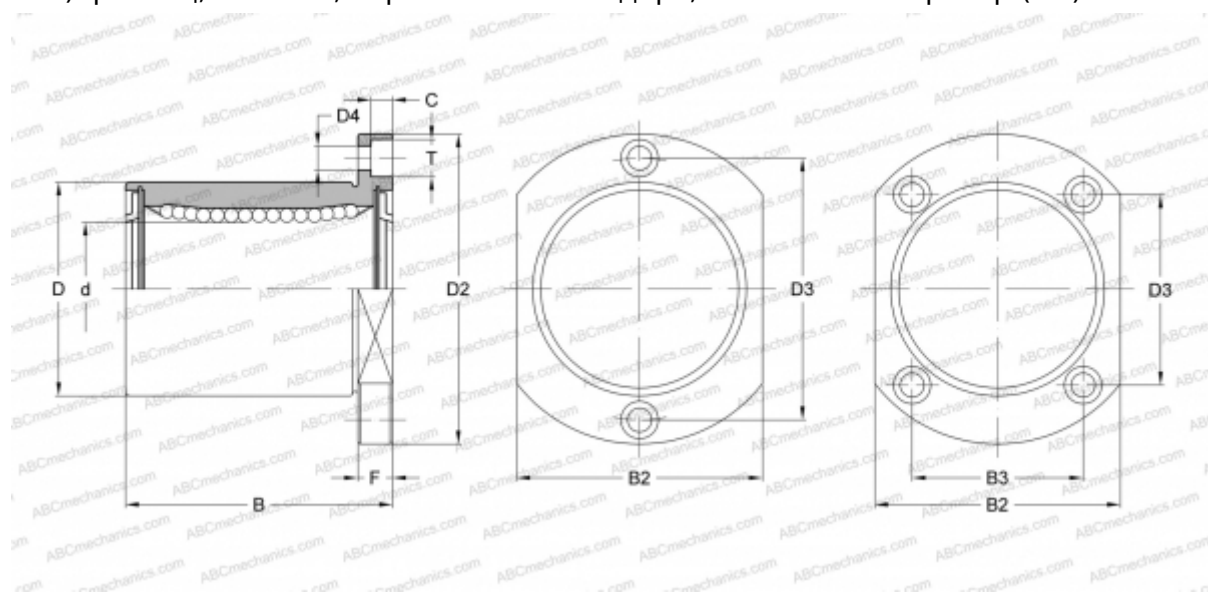


## КВТ30UU NB

Шариковые втулки

ТИП: Цилиндрические линейные направляющие, Шариковые втулки, С фланцем, Овальный (усеченный) фланец, Тип КВТ, Европейский стандарт, Стальной сепаратор (NB)



### Технические характеристики

#### РАЗМЕРЫ, ММ

d	30,000
D	47,000
B	68,000
D2	76,000
D3	48,000
D4	6,600
B2	53,000
B3	38,000
T	11,000
C	6,100
F	10

**МАССА, КГ** 0,471

**ПРОИЗВОДИТЕЛЬ** [NB](#)