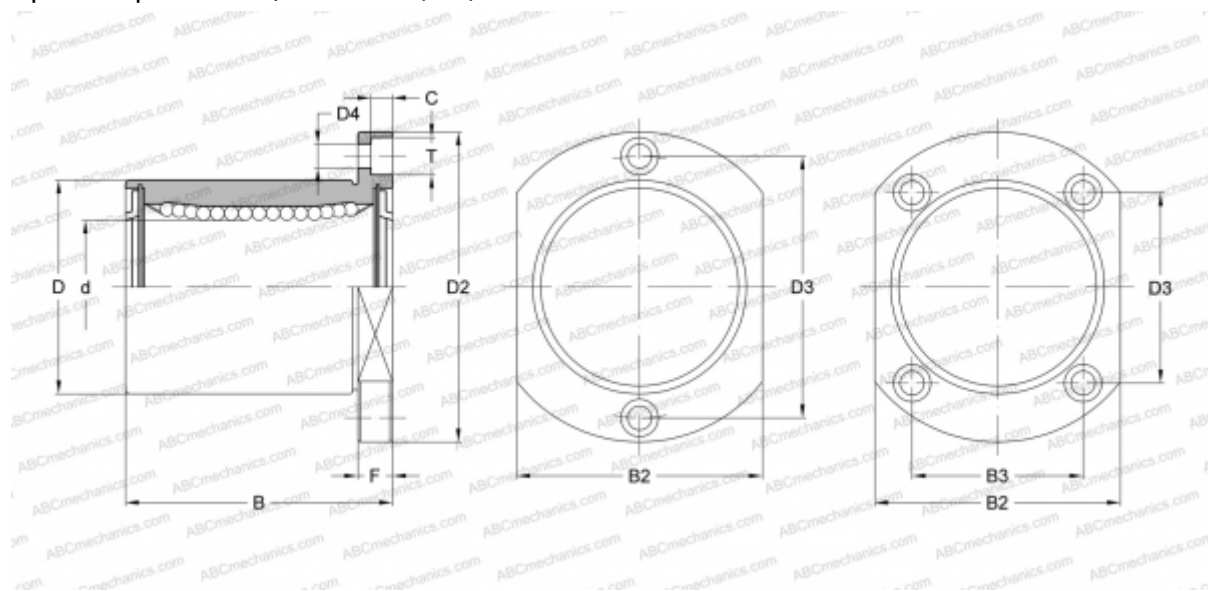


KBST 8UU NB

Шариковые втулки

ТИП: Цилиндрические линейные направляющие, Шариковые втулки, С фланцем, Овальный (усеченный) фланец, Тип КВТ, Европейский стандарт, Антикоррозионное исполнение, сепаратор из нержавеющей стали (NB)



Технические характеристики

РАЗМЕРЫ, ММ

d	8,000
D	16,000
B	25,000
D2	32,000
D3	24,000
D4	3,500
B2	22,000
T	6,000
C	3,100
F	5

МАССА, КГ 0,037

ПРОИЗВОДИТЕЛЬ [NB](#)