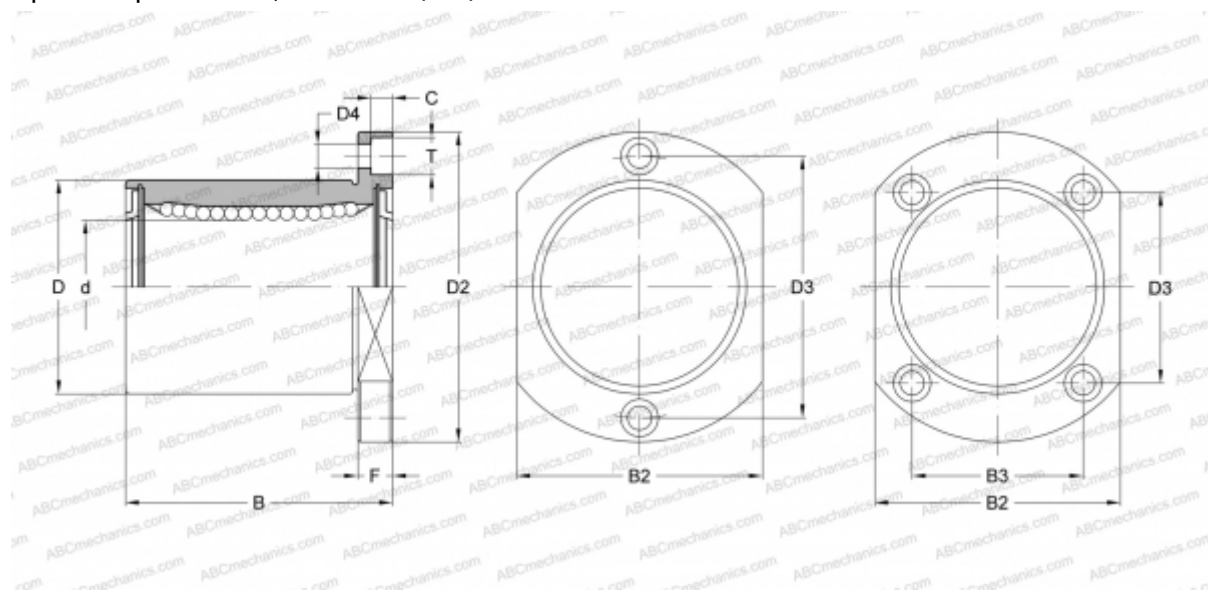


## KBST12UU NB

Шариковые втулки

ТИП: Цилиндрические линейные направляющие, Шариковые втулки, С фланцем, Овальный (усеченный) фланец, Тип КВТ, Европейский стандарт, Антикоррозионное исполнение, сепаратор из нержавеющей стали (NB)



### Технические характеристики

#### РАЗМЕРЫ, ММ

d	12,000
D	22,000
B	32,000
D2	42,000
D3	32,000
D4	4,500
B2	28,000
T	7,500
C	4,100
F	6

**МАССА, КГ** 0,073

**ПРОИЗВОДИТЕЛЬ** [NB](#)