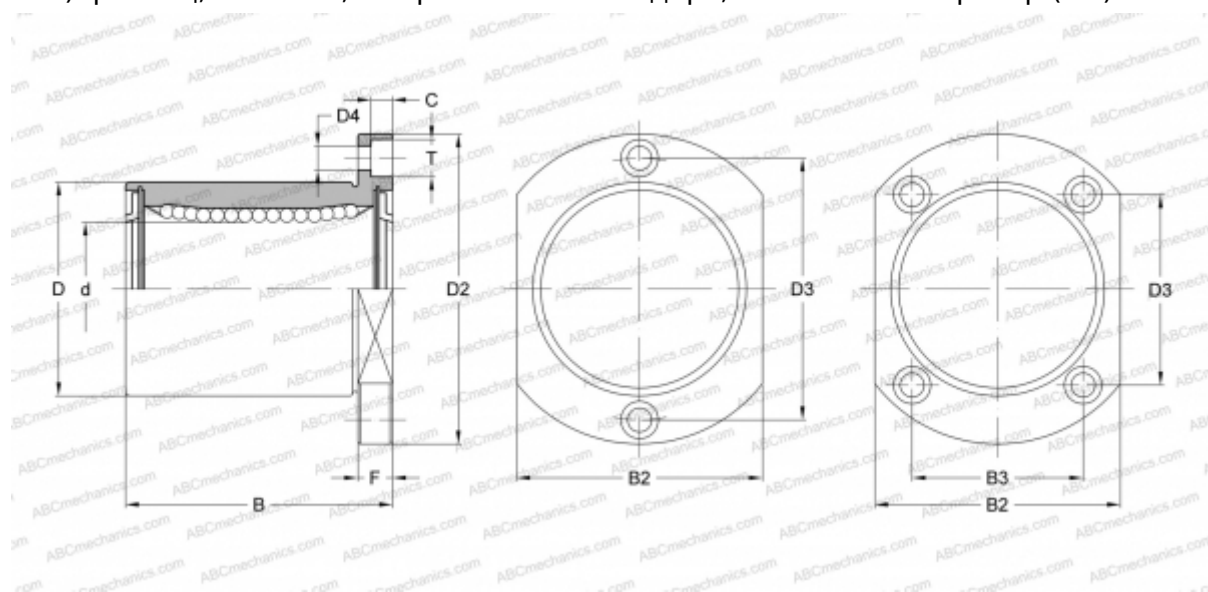


SWT 4UU NB

Шариковые втулки

ТИП: Цилиндрические линейные направляющие, Шариковые втулки, С фланцем, Овальный (усеченный) фланец, Тип SWT, Американский стандарт, Стальной сепаратор (NB)



Технические характеристики

РАЗМЕРЫ, ММ

d	6,350
D	12,700
B	19,050
D2	31,750
D3	19,050
D4	3,962
B2	19,050
T	6,350
C	3,581
F	19.05

МАССА, КГ 0,028

ПРОИЗВОДИТЕЛЬ [NB](#)