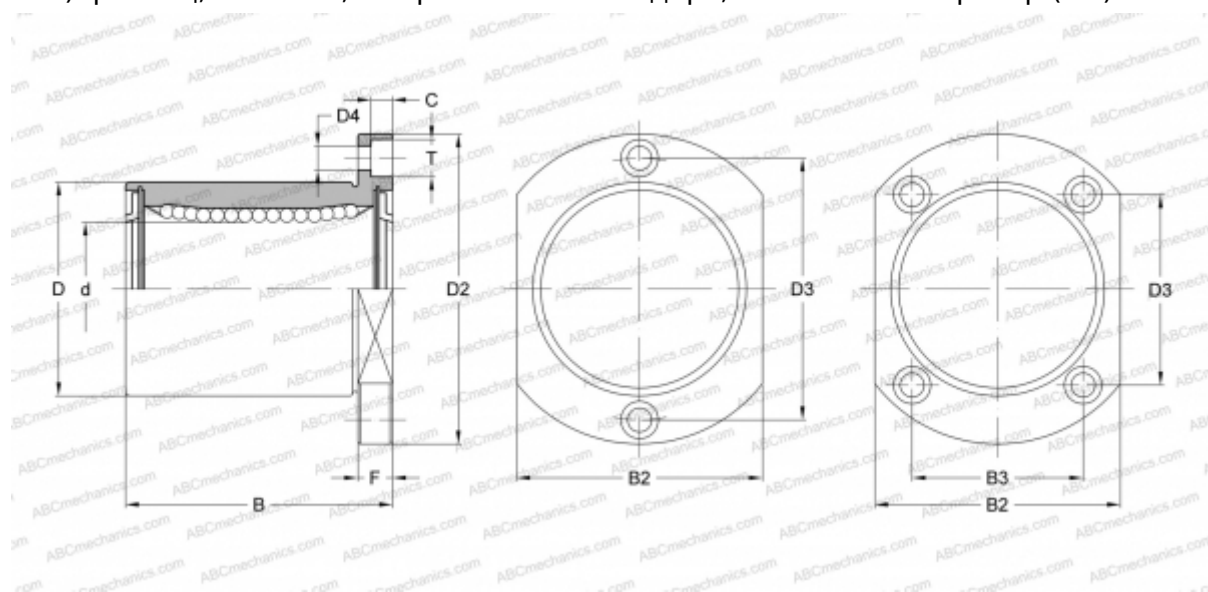


## SWT 6UU NB

Шариковые втулки

ТИП: Цилиндрические линейные направляющие, Шариковые втулки, С фланцем, Овальный (усеченный) фланец, Тип SWT, Американский стандарт, Стальной сепаратор (NB)



### Технические характеристики

#### РАЗМЕРЫ, ММ

d	9,525
D	15,875
B	22,225
D2	38,100
D3	22,225
D4	4,763
B2	22,225
T	7,544
C	4,369
F	22.225

**МАССА, КГ** 0,044

**ПРОИЗВОДИТЕЛЬ** [NB](#)