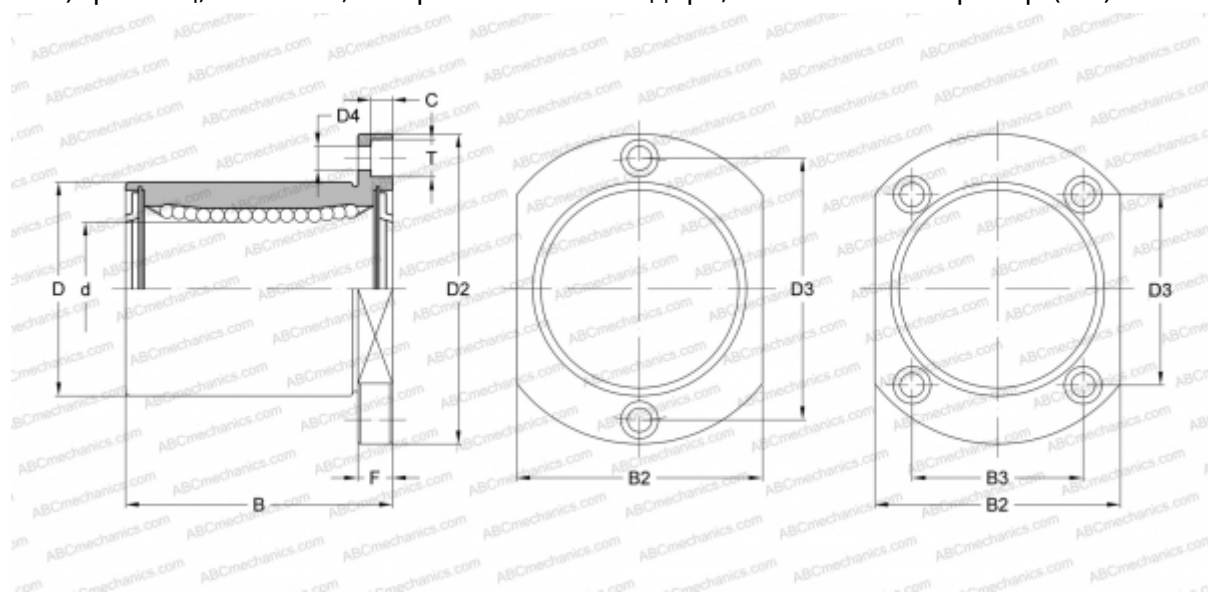


## SWT 8UU NB

Шариковые втулки

ТИП: Цилиндрические линейные направляющие, Шариковые втулки, С фланцем, Овальный (усеченный) фланец, Тип SWT, Американский стандарт, Стальной сепаратор (NB)



### Технические характеристики

#### РАЗМЕРЫ, ММ

d	12,700
D	22,225
B	31,750
D2	44,450
D3	28,575
D4	4,763
B2	28,575
B3	17,463
T	7,544
C	4,369
F	28.575

**МАССА, КГ** 0,077

**ПРОИЗВОДИТЕЛЬ** [NB](#)