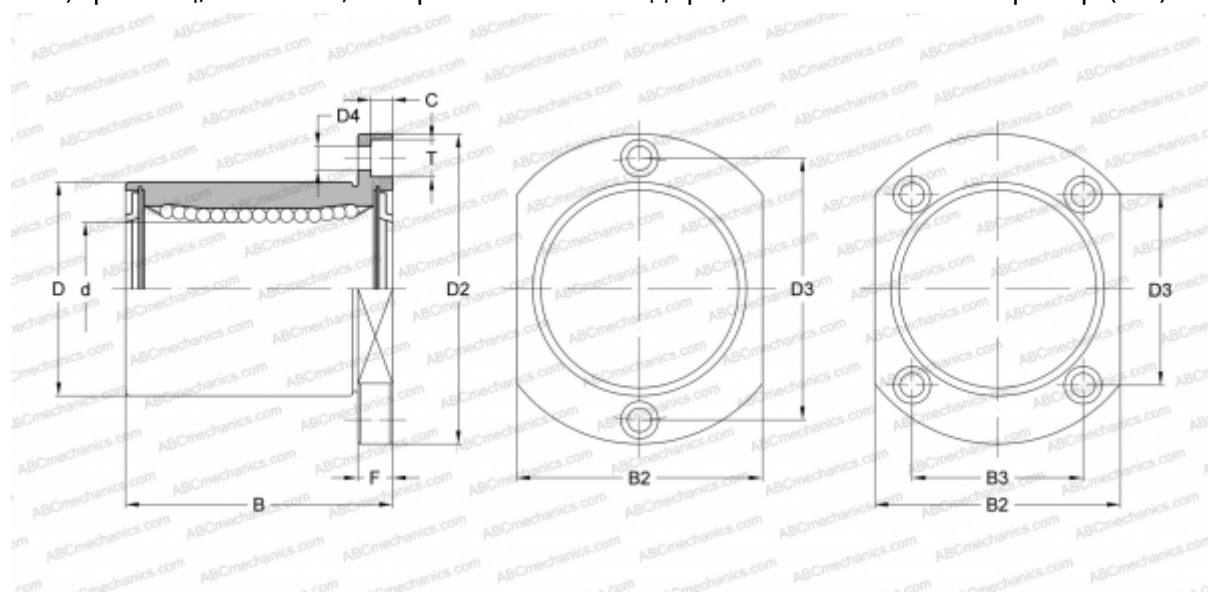


## SWT12GUU NB

Шариковые втулки

ТИП: Цилиндрические линейные направляющие, Шариковые втулки, С фланцем, Овальный (усеченный) фланец, Тип SWT, Американский стандарт, Пластиковый сепаратор (NB)



### Технические характеристики

#### РАЗМЕРЫ, ММ

d	19,050
D	31,750
B	41,275
D2	55,563
D3	38,100
D4	5,555
B2	38,100
B3	25,400
T	8,738
C	5,156
F	38.1

**МАССА, КГ** 0,162

**ПРОИЗВОДИТЕЛЬ** [NB](#)