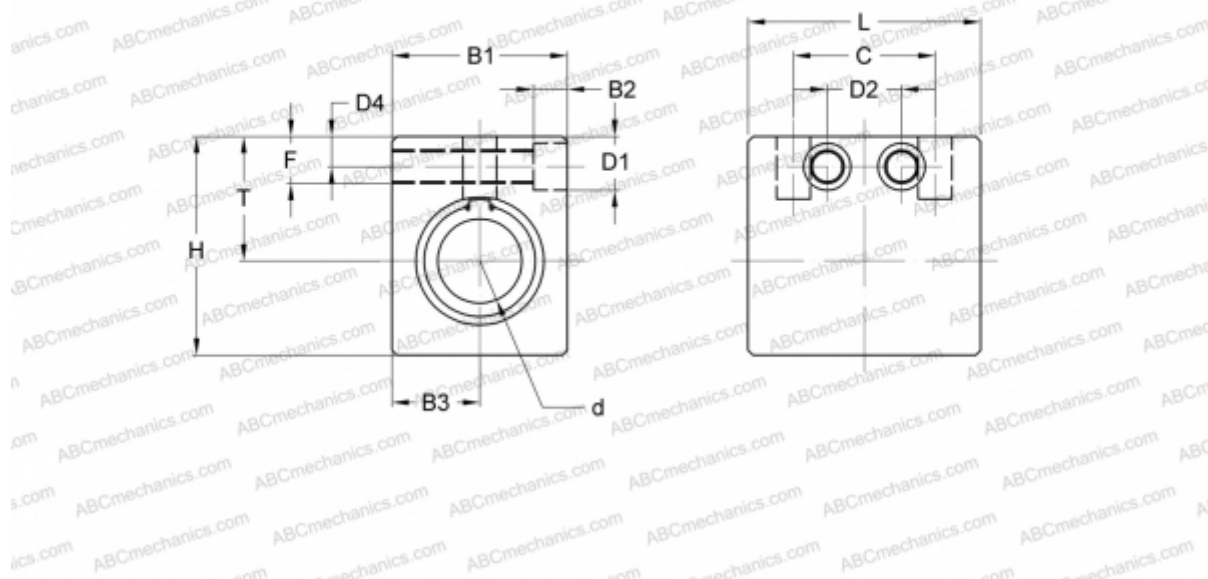


## AK 20GUU NB

Корпусные узлы для линейного перемещения

ТИП: Цилиндрические линейные направляющие, Корпусные узлы для линейного перемещения, Закрытый тип, Линейный блок, Тип АК, компактный (NB)



### Технические характеристики

#### РАЗМЕРЫ, ММ

B1	42,000
H	54,000
L	52,000
d	20,000
D1	11,000
D2	18,000
D4	8,000
B2	8,000
B3	21,000
T	31,000
C	36,000
F	15

**МАССА, КГ** 0,272

**ПРОИЗВОДИТЕЛЬ** [NB](#)