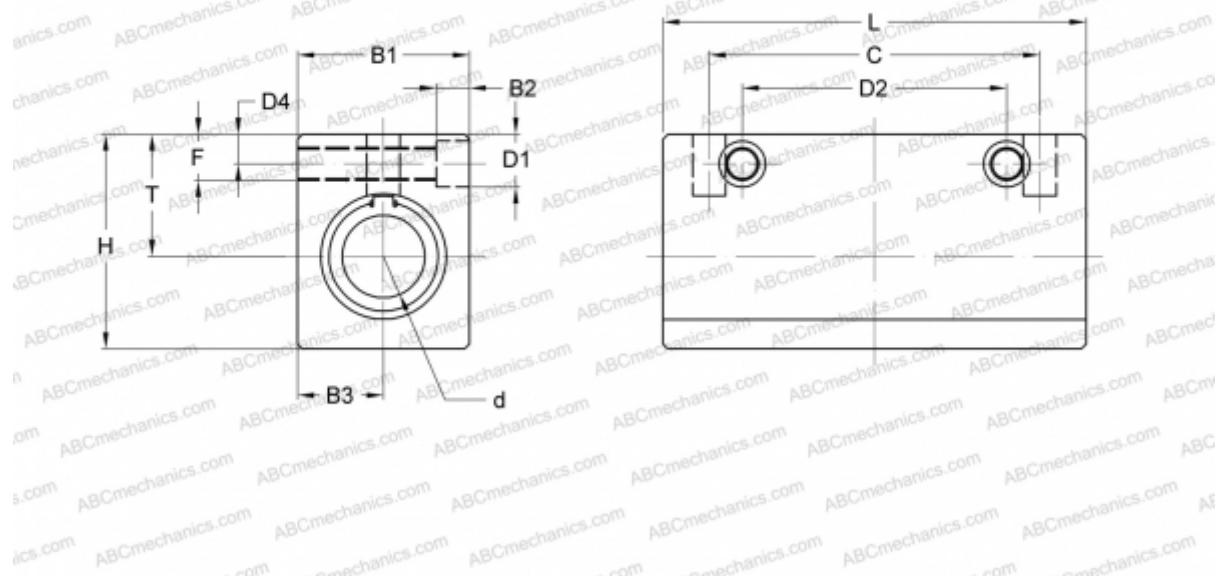


## AK 8GWUU NB

Корпусные узлы для линейного перемещения

ТИП: Цилиндрические линейные направляющие, Корпусные узлы для линейного перемещения, Закрытый тип, Двойной линейный блок, Тип АК..W, компактный (NB)



### Технические характеристики

#### РАЗМЕРЫ, ММ

|    |        |
|----|--------|
| B1 | 20,000 |
| H  | 26,000 |
| L  | 56,000 |
| d  | 8,000  |
| D1 | 6,000  |
| D2 | 42,000 |
| D4 | 5,000  |
| B2 | 5,000  |
| B3 | 10,000 |
| T  | 16,000 |
| C  | 30,000 |
| c  | 42     |
| F  | 8.5    |

**МАССА, КГ** 0,075

**ПРОИЗВОДИТЕЛЬ** [NB](#)