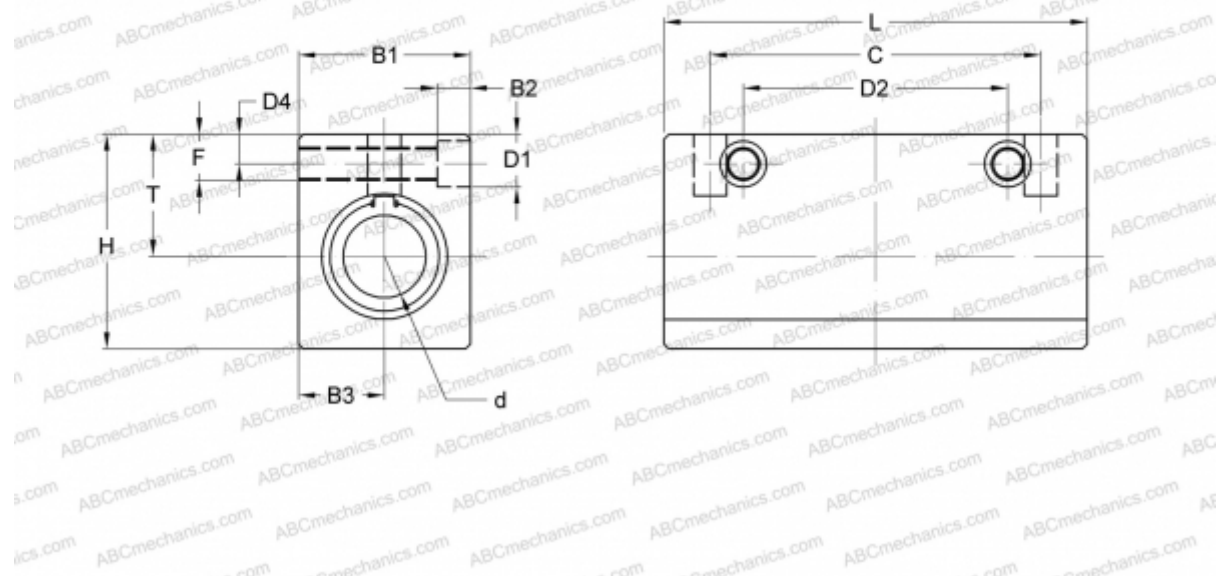


AK 13GWUU NB

Корпусные узлы для линейного перемещения

ТИП: Цилиндрические линейные направляющие, Корпусные узлы для линейного перемещения, Закрытый тип, Двойной линейный блок, Тип АК..W, компактный (NB)



Технические характеристики

РАЗМЕРЫ, ММ

B1	30,000
H	43,000
L	74,000
d	13,000
D1	9,000
D2	55,000
D4	7,000
B2	7,000
B3	15,000
T	25,000
C	42,000
c	55
F	13.5

МАССА, КГ 0,248

ПРОИЗВОДИТЕЛЬ [NB](#)