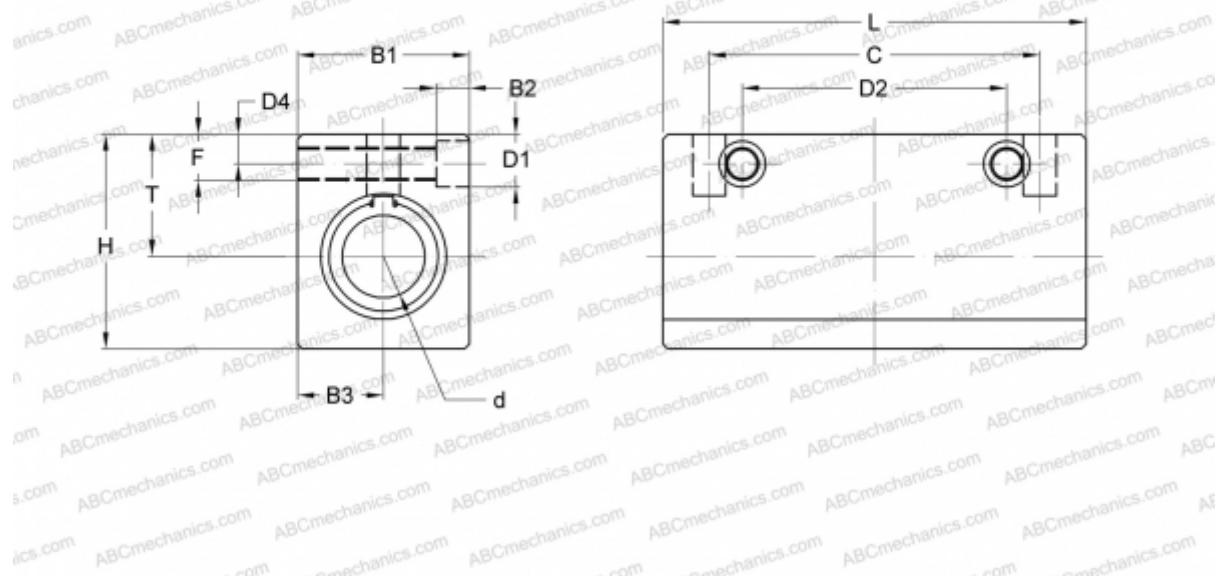


AK 1SGWUU NB

Корпусные узлы для линейного перемещения

ТИП: Цилиндрические линейные направляющие, Корпусные узлы для линейного перемещения, Закрытый тип, Двойной линейный блок, Тип АК..W, компактный (NB)



Технические характеристики

РАЗМЕРЫ, ММ

B1	36,000
H	49,000
L	84,000
d	16,000
D1	9,000
D2	65,000
D4	7,000
B2	7,000
B3	18,000
T	27,000
C	52,000
c	65
F	13

МАССА, КГ 0,383

ПРОИЗВОДИТЕЛЬ [NB](#)