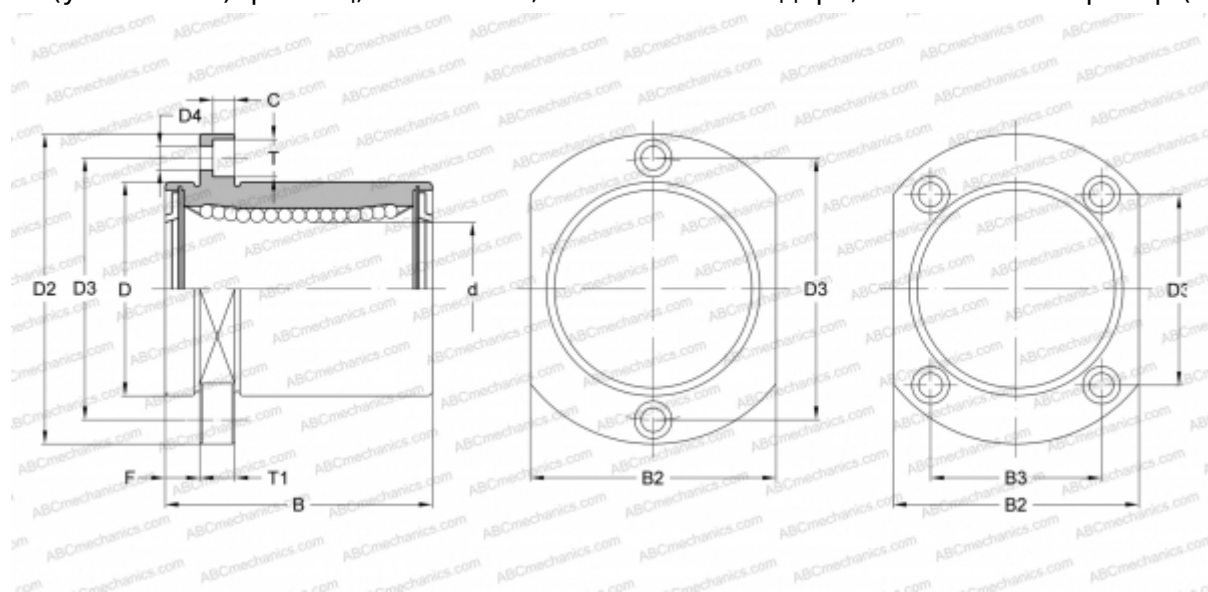


SMT 8UU-E NB

Шариковые втулки

ТИП: Цилиндрические линейные направляющие, Шариковые втулки, С фланцем со смещением, Овальный (усеченный) фланец, Тип SMT..E, Азиатский стандарт, Стальной сепаратор (NB)



Технические характеристики

РАЗМЕРЫ, ММ

d	8,000
D	15,000
B	24,000
D2	32,000
D3	24,000
D4	3,500
B2	21,000
T	6,000
T1	5,000
F	5

МАССА, КГ 0,033

ПРОИЗВОДИТЕЛЬ [NB](#)