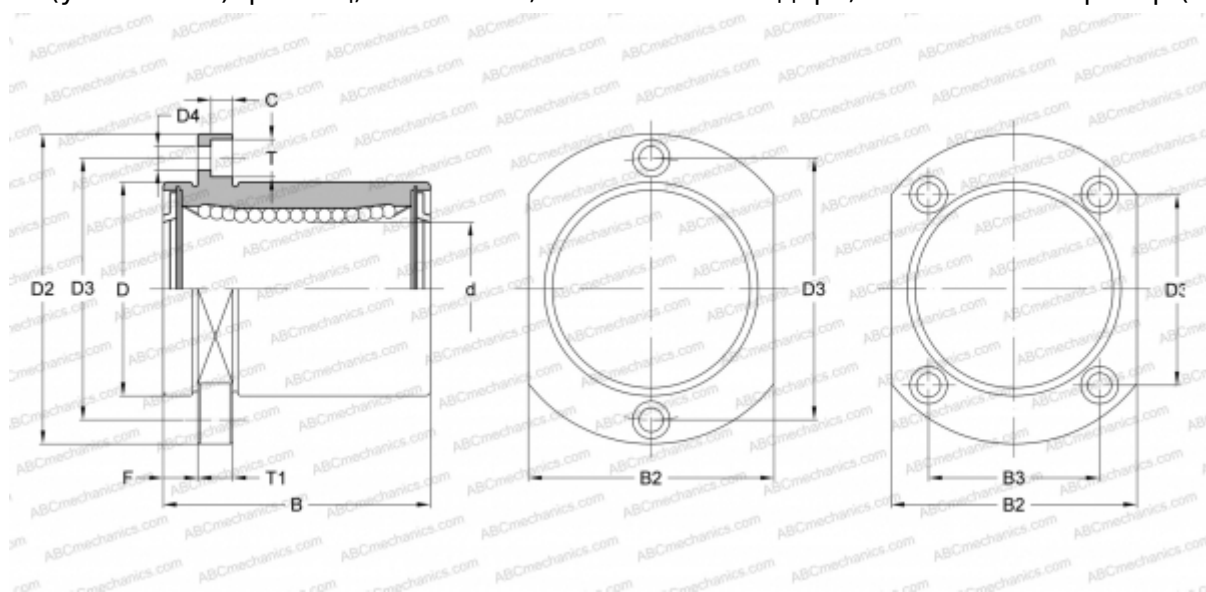


## SMT 16UU-E NB

Шариковые втулки

ТИП: Цилиндрические линейные направляющие, Шариковые втулки, С фланцем со смещением, Овальный (усеченный) фланец, Тип SMT..E, Азиатский стандарт, Стальной сепаратор (NB)



### Технические характеристики

#### РАЗМЕРЫ, ММ

|    |        |
|----|--------|
| d  | 16,000 |
| D  | 28,000 |
| B  | 37,000 |
| D2 | 48,000 |
| D3 | 31,000 |
| D4 | 4,500  |
| B2 | 34,000 |
| B3 | 22,000 |
| T  | 7,500  |
| T1 | 6,000  |
| F  | 6      |

**МАССА, КГ** 0,112

**ПРОИЗВОДИТЕЛЬ** [NB](#)