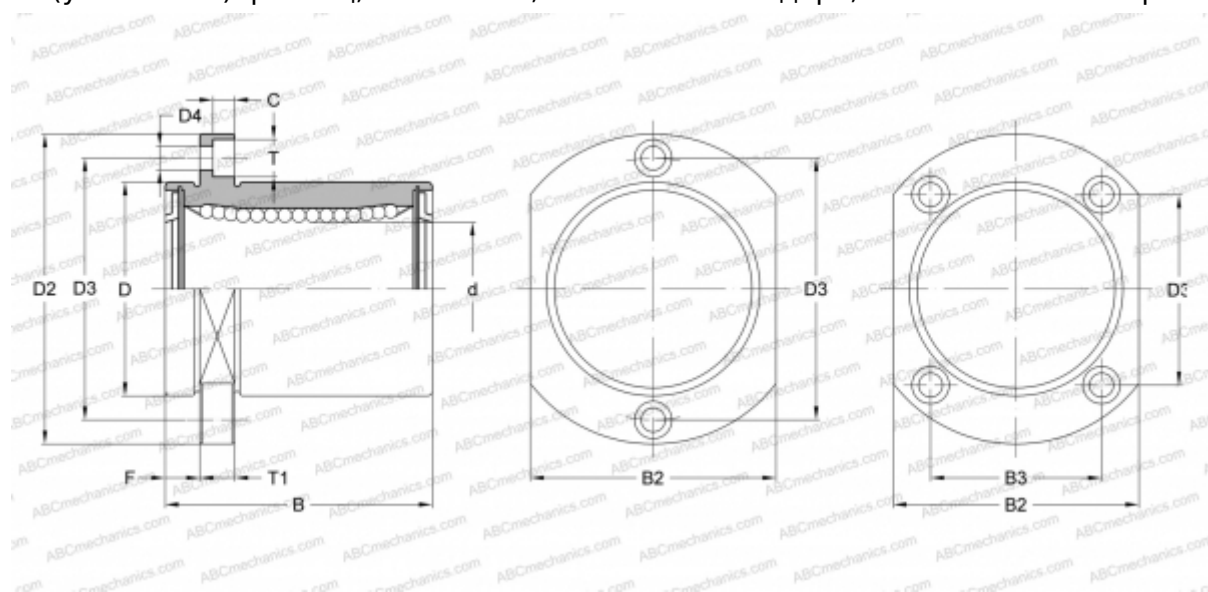


SMT 6GUU-E NB

Шариковые втулки

ТИП: Цилиндрические линейные направляющие, Шариковые втулки, С фланцем со смещением, Овальный (усеченный) фланец, Тип SMT..E, Азиатский стандарт, Пластиковый сепаратор (NB)



Технические характеристики

РАЗМЕРЫ, ММ

d	6,000
D	12,000
B	19,000
D2	28,000
D3	20,000
D4	3,500
B2	18,000
T	6,000
T1	5,000
F	5

МАССА, КГ 0,021

ПРОИЗВОДИТЕЛЬ [NB](#)