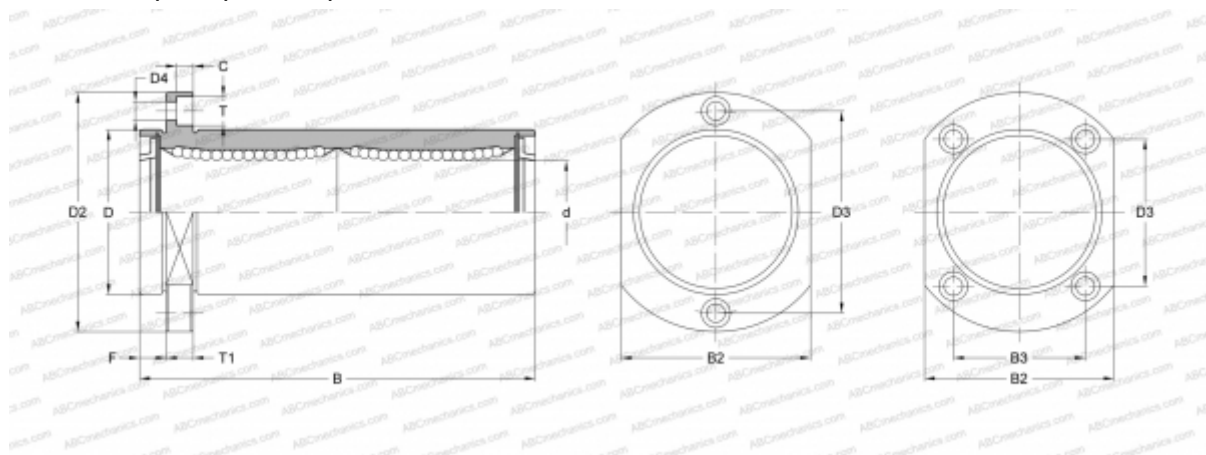


SMST 12UU-E NB

Шариковые втулки

ТИП: Цилиндрические линейные направляющие, Шариковые втулки, С фланцем со смещением, Овальный (усеченный) фланец, Тип SMT..E, Азиатский стандарт, Антикоррозионное исполнение, сепаратор из нержавеющей стали (NB)



Технические характеристики

РАЗМЕРЫ, ММ

d	12,000
D	21,000
B	30,000
D2	42,000
D3	32,000
D4	4,500
B2	27,000
T	7,500
T1	6,000
F	6

МАССА, КГ 0,068

ПРОИЗВОДИТЕЛЬ [NB](#)