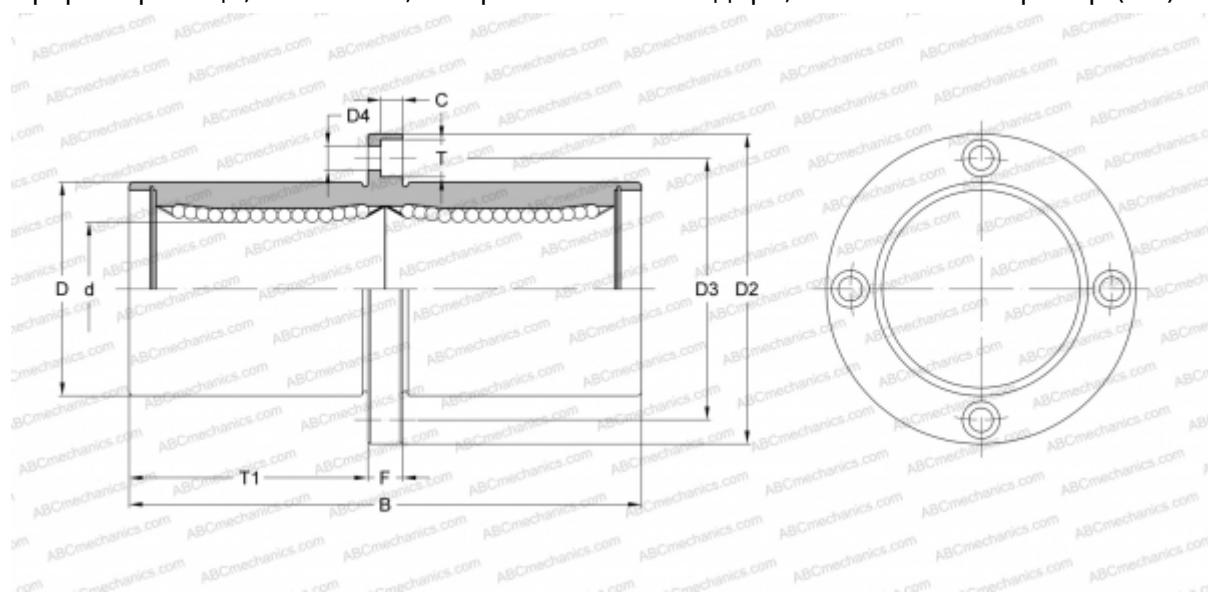


SWFC20 NB

Шариковые втулки

ТИП: Цилиндрические линейные направляющие, Шариковые втулки, С фланцем посередине, Круглая форма фланца, Тип SWFC, Американский стандарт, Стальной сепаратор (NB)



Технические характеристики

РАЗМЕРЫ, ММ

d	31,750
D	50,800
B	127,000
D2	79,375
D3	65,088
D4	7,144
T	10,319
T1	58,738
C	6,747
F	9.525

МАССА, КГ 1,020

ПРОИЗВОДИТЕЛЬ [NB](#)