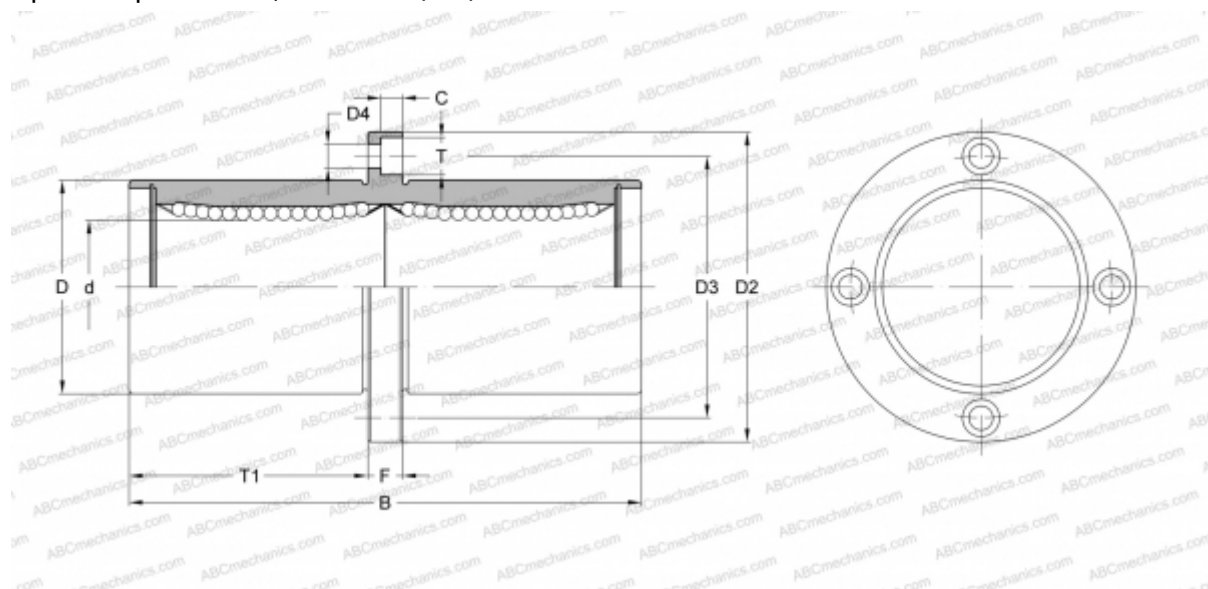


## SWSFC24 NB

Шариковые втулки

ТИП: Цилиндрические линейные направляющие, Шариковые втулки, С фланцем посередине, Круглая форма фланца, Тип SWFC, Американский стандарт, Антикоррозионное исполнение, сепаратор из нержавеющей стали (NB)



### Технические характеристики

#### РАЗМЕРЫ, ММ

d	38,100
D	60,325
B	144,463
D2	95,250
D3	77,788
D4	8,731
T	12,700
T1	65,882
C	8,334
F	12.7

**МАССА, КГ** 1,630

**ПРОИЗВОДИТЕЛЬ** [NB](#)