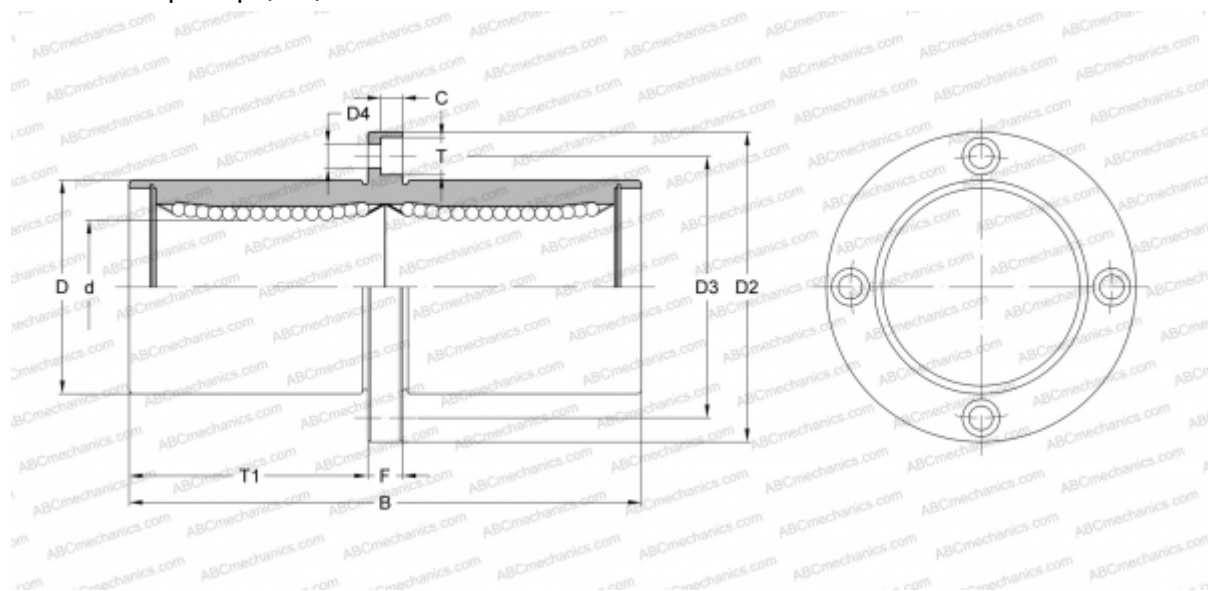


SWSFC10G NB

Шариковые втулки

ТИП: Цилиндрические линейные направляющие, Шариковые втулки, С фланцем посередине, Круглая форма фланца, Тип SWFC, Американский стандарт, Антикоррозионное исполнение, Пластиковый сепаратор (NB)



Технические характеристики

РАЗМЕРЫ, ММ

| | |
|----|--------|
| d | 15,875 |
| D | 28,575 |
| B | 71,438 |
| D2 | 50,800 |
| D3 | 39,688 |
| D4 | 4,763 |
| T | 7,541 |
| T1 | 32,544 |
| C | 4,366 |
| F | 6.35 |

МАССА, КГ 0,215

ПРОИЗВОДИТЕЛЬ [NB](#)