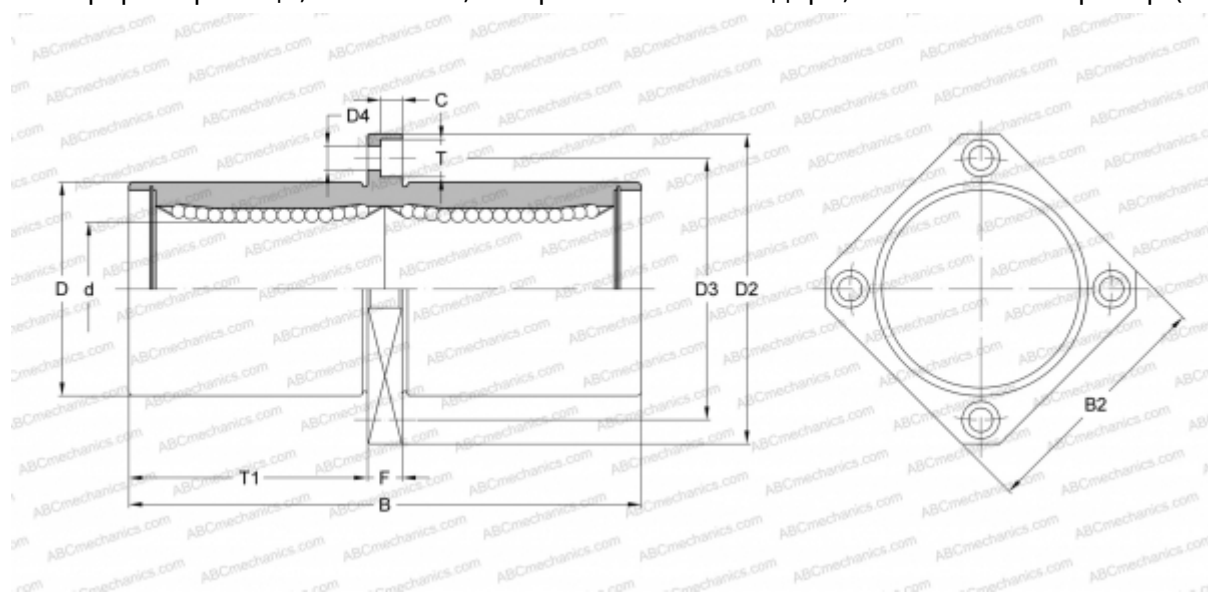


SWKC24 NB

Шариковые втулки

ТИП: Цилиндрические линейные направляющие, Шариковые втулки, С фланцем посередине, Квадратная форма фланца, Тип SWKC, Американский стандарт, Стальной сепаратор (NB)



Технические характеристики

РАЗМЕРЫ, ММ

d	38,100
D	60,325
B	144,463
D2	95,250
D3	77,788
D4	8,731
B2	76,200
T	12,700
T1	65,882
C	8,334
F	12.7

МАССА, КГ 1,460

ПРОИЗВОДИТЕЛЬ [NB](#)