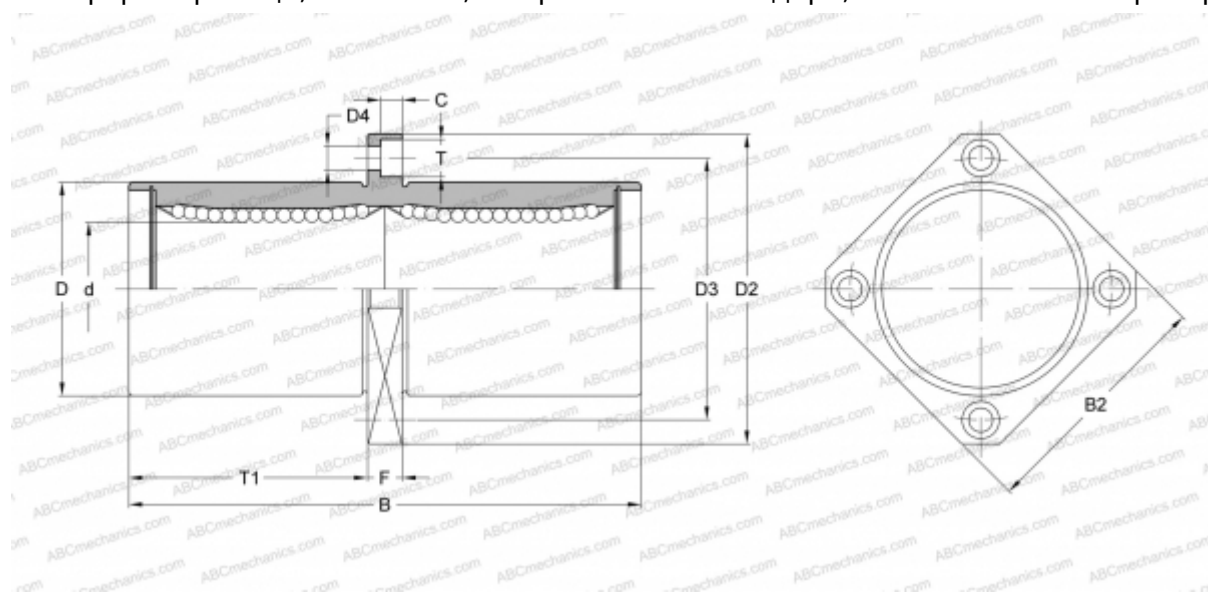


## SWKC20G NB

Шариковые втулки

ТИП: Цилиндрические линейные направляющие, Шариковые втулки, С фланцем посередине, Квадратная форма фланца, Тип SWKC, Американский стандарт, Пластиковый сепаратор (NB)



### Технические характеристики

#### РАЗМЕРЫ, ММ

d	31,750
D	50,800
B	127,000
D2	79,375
D3	65,088
D4	7,144
B2	63,500
T	10,319
T1	58,738
C	6,747
F	9.525

**МАССА, КГ** 0,935

**ПРОИЗВОДИТЕЛЬ** [NB](#)