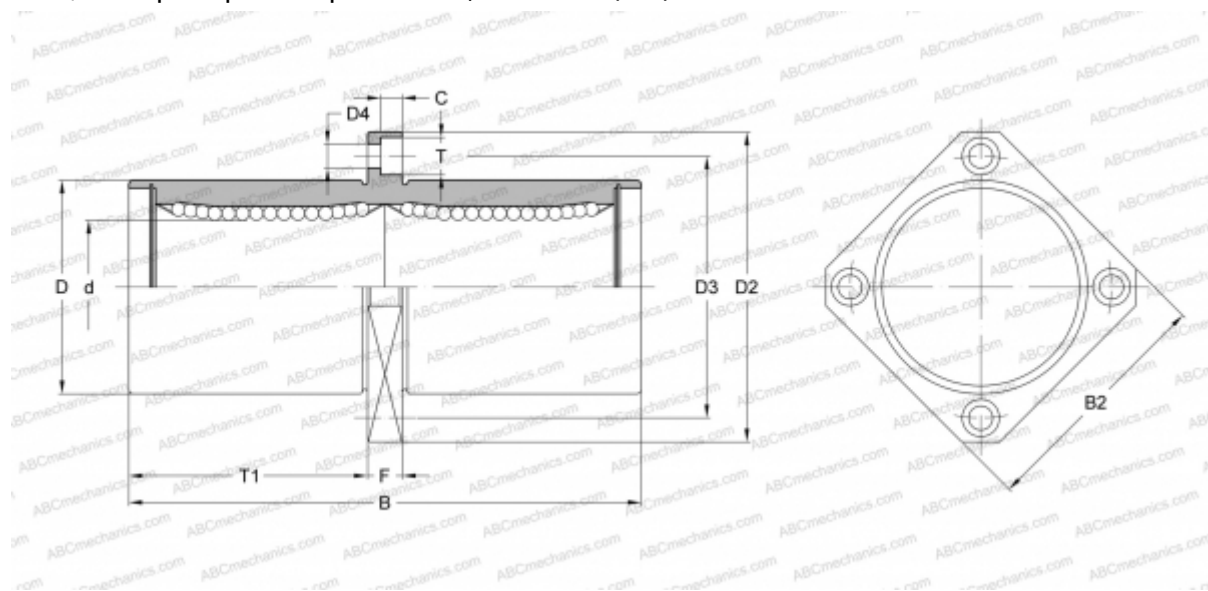


## SWSKC12 NB

Шариковые втулки

ТИП: Цилиндрические линейные направляющие, Шариковые втулки, С фланцем посередине, Квадратная форма фланца, Тип SWKC, Американский стандарт, Антикоррозионное исполнение, сепаратор из нержавеющей стали (NB)



### Технические характеристики

#### РАЗМЕРЫ, ММ

|    |        |
|----|--------|
| d  | 19,050 |
| D  | 31,750 |
| B  | 78,581 |
| D2 | 55,563 |
| D3 | 43,656 |
| D4 | 5,556  |
| B2 | 42,863 |
| T  | 8,731  |
| T1 | 35,322 |
| C  | 5,159  |
| F  | 7.938  |

**МАССА, КГ** 0,240

**ПРОИЗВОДИТЕЛЬ** [NB](#)