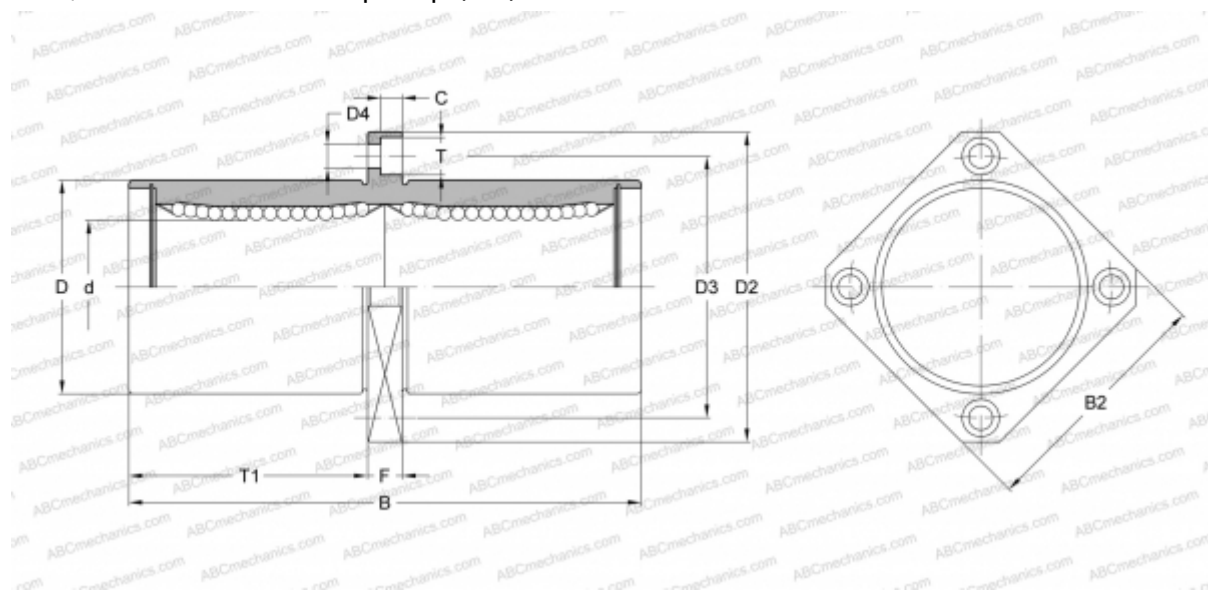


SWSKC 4G NB

Шариковые втулки

ТИП: Цилиндрические линейные направляющие, Шариковые втулки, С фланцем посередине, Квадратная форма фланца, Тип SWKC, Американский стандарт, Антикоррозионное исполнение, Пластиковый сепаратор (NB)



Технические характеристики

РАЗМЕРЫ, ММ

d	6,350
D	12,700
B	34,925
D2	31,750
D3	22,225
D4	3,969
B2	25,400
T	6,350
T1	14,684
C	3,572
F	5,556

МАССА, КГ 0,033

ПРОИЗВОДИТЕЛЬ [NB](#)