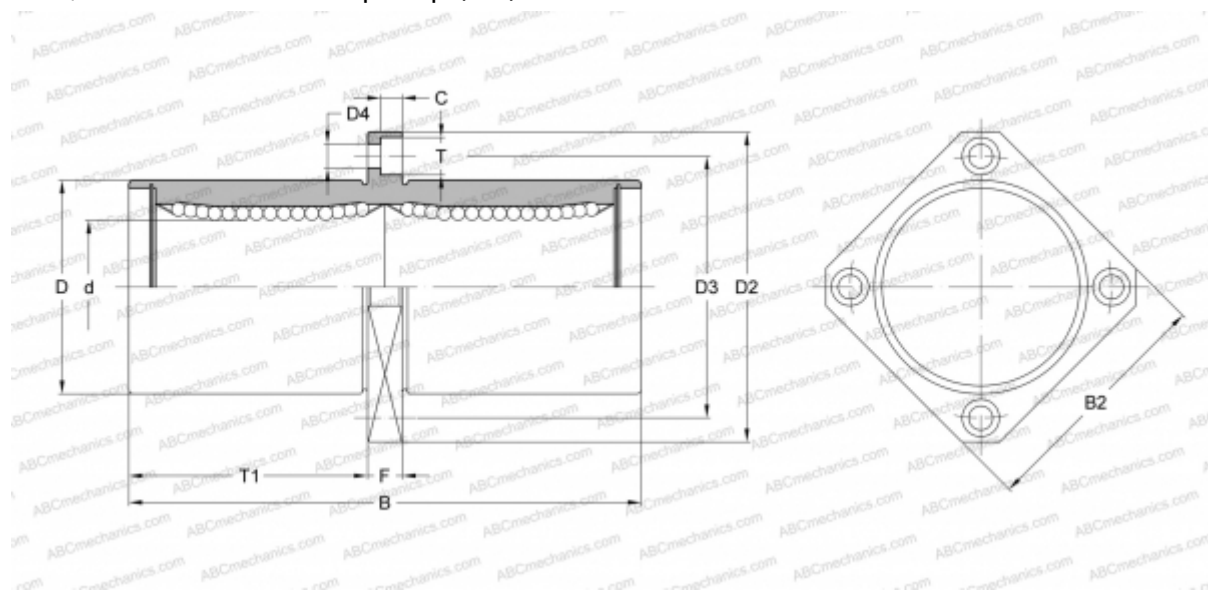


SWSKC24G NB

Шариковые втулки

ТИП: Цилиндрические линейные направляющие, Шариковые втулки, С фланцем посередине, Квадратная форма фланца, Тип SWKC, Американский стандарт, Антикоррозионное исполнение, Пластиковый сепаратор (NB)



Технические характеристики

РАЗМЕРЫ, ММ

| | |
|----|---------|
| d | 38,100 |
| D | 60,325 |
| B | 144,463 |
| D2 | 95,250 |
| D3 | 77,788 |
| D4 | 8,731 |
| B2 | 76,200 |
| T | 12,700 |
| T1 | 65,882 |
| C | 8,334 |
| F | 12.7 |

МАССА, КГ 1,460

ПРОИЗВОДИТЕЛЬ [NB](#)