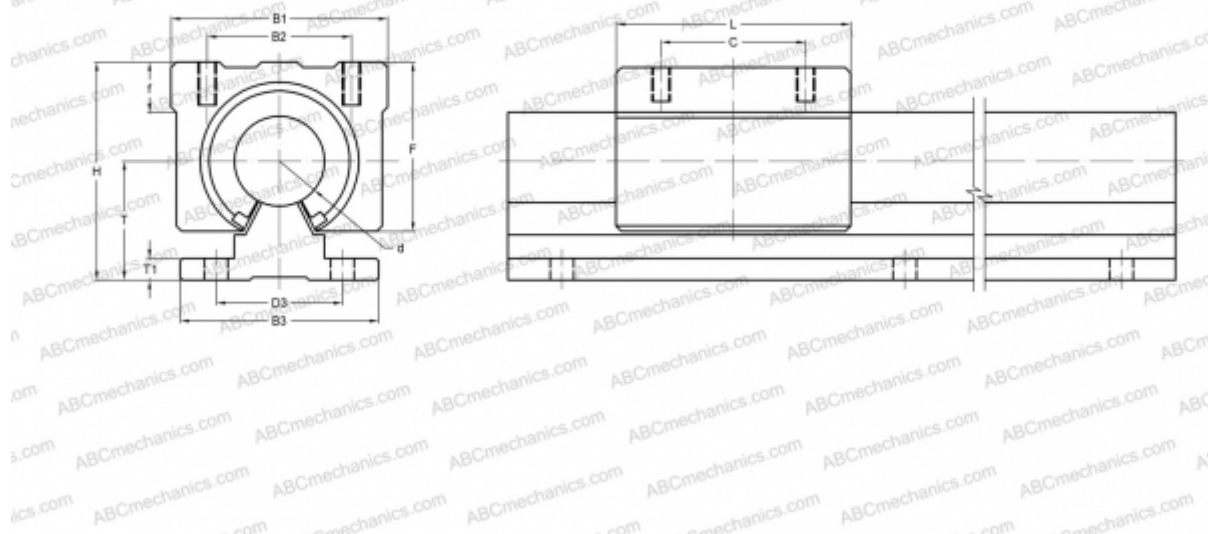


CE20 NB

Корпусные узлы для линейного перемещения

ТИП: Цилиндрические линейные направляющие, Корпусные узлы для линейного перемещения, Открытый тип, Линейный блок, Тип CE, Стандартное исполнение (NB)



Технические характеристики

РАЗМЕРЫ, ММ

B1	48,000
H	50,000
L	50,000
d	20,000
D3	30,000
B2	35,000
B3	45,000
T	27,000
T1	5,000
f	11,000
C	35,000
F	39

МАССА, КГ 0,200

ПРОИЗВОДИТЕЛЬ [NB](#)