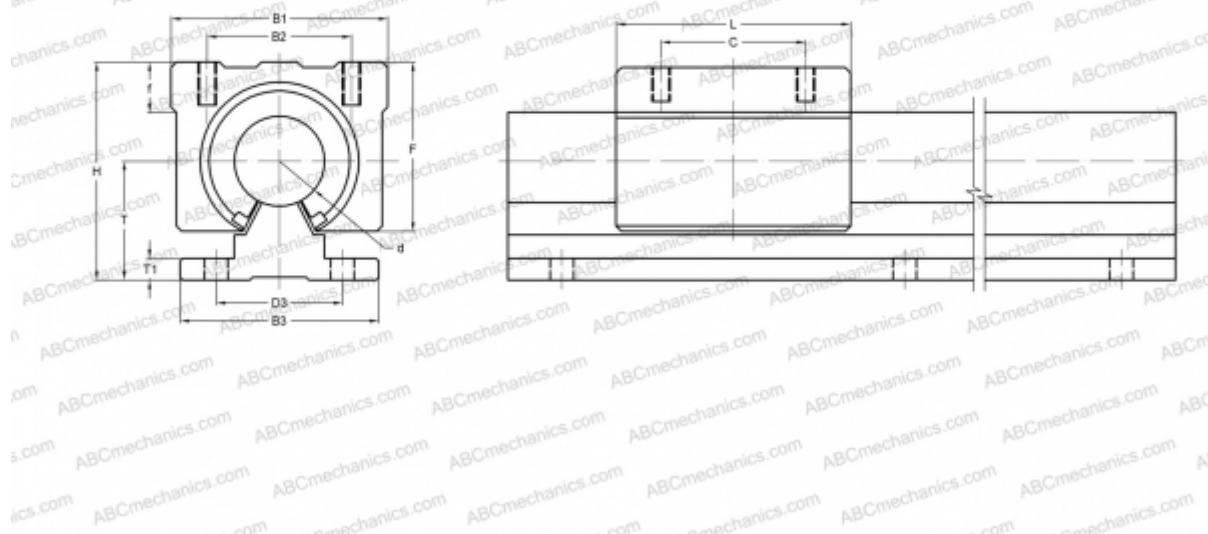


CES25 NB

Корпусные узлы для линейного перемещения

ТИП: Цилиндрические линейные направляющие, Корпусные узлы для линейного перемещения, Открытый тип, Линейный блок, Тип CE, Антикоррозионное исполнение (NB)



Технические характеристики

РАЗМЕРЫ, ММ

B1	60,000
H	60,000
L	65,000
d	25,000
D3	35,000
B2	40,000
B3	55,000
T	33,000
T1	6,000
f	14,000
C	40,000
F	47

МАССА, КГ 0,450

ПРОИЗВОДИТЕЛЬ [NB](#)