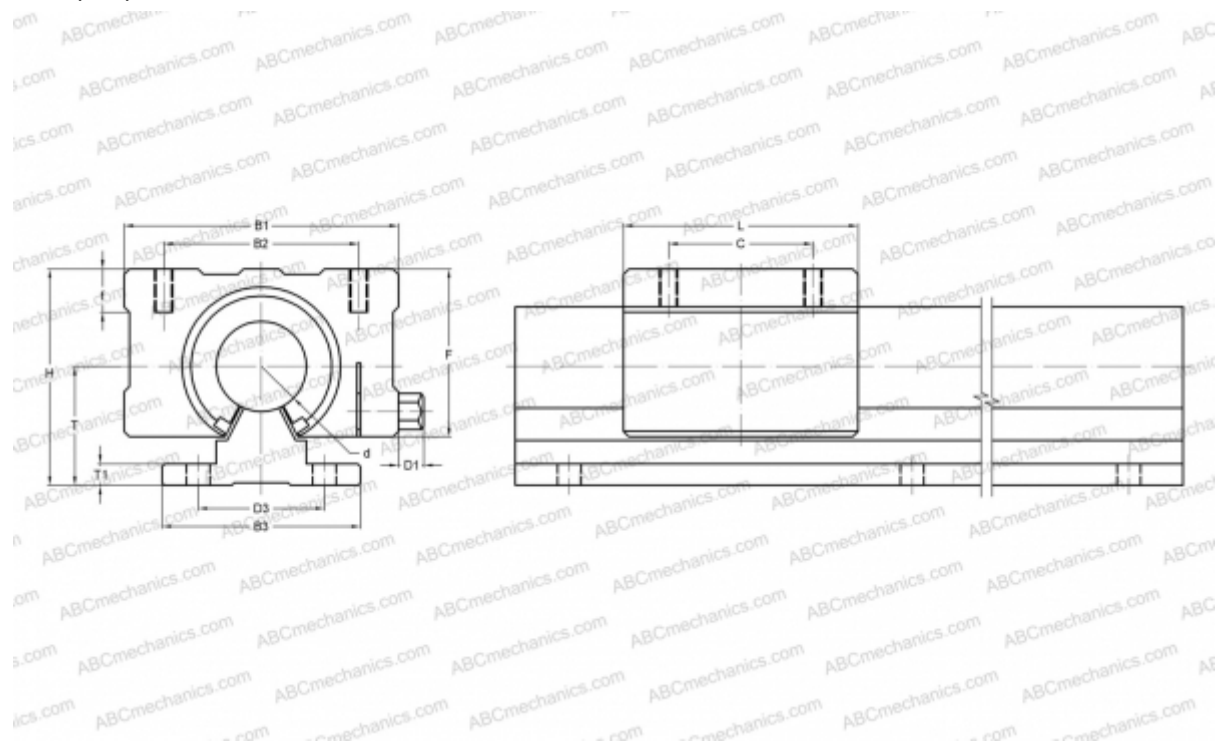


## CDS25 NB

Корпусные узлы для линейного перемещения

ТИП: Цилиндрические линейные направляющие, Корпусные узлы для линейного перемещения, Открытый тип, Линейный блок с регулируемым зазором, Тип CD, Антикоррозионное исполнение (NB)



### Технические характеристики

#### РАЗМЕРЫ, ММ

B1	76,000
H	60,000
L	65,000
d	25,000
D1	7,000
D3	35,000
B2	54,000
B3	55,000
T	33,000
T1	6,000
f	14,000
C	40,000
F	47

**МАССА, КГ** 0,580

**ПРОИЗВОДИТЕЛЬ** [NB](#)