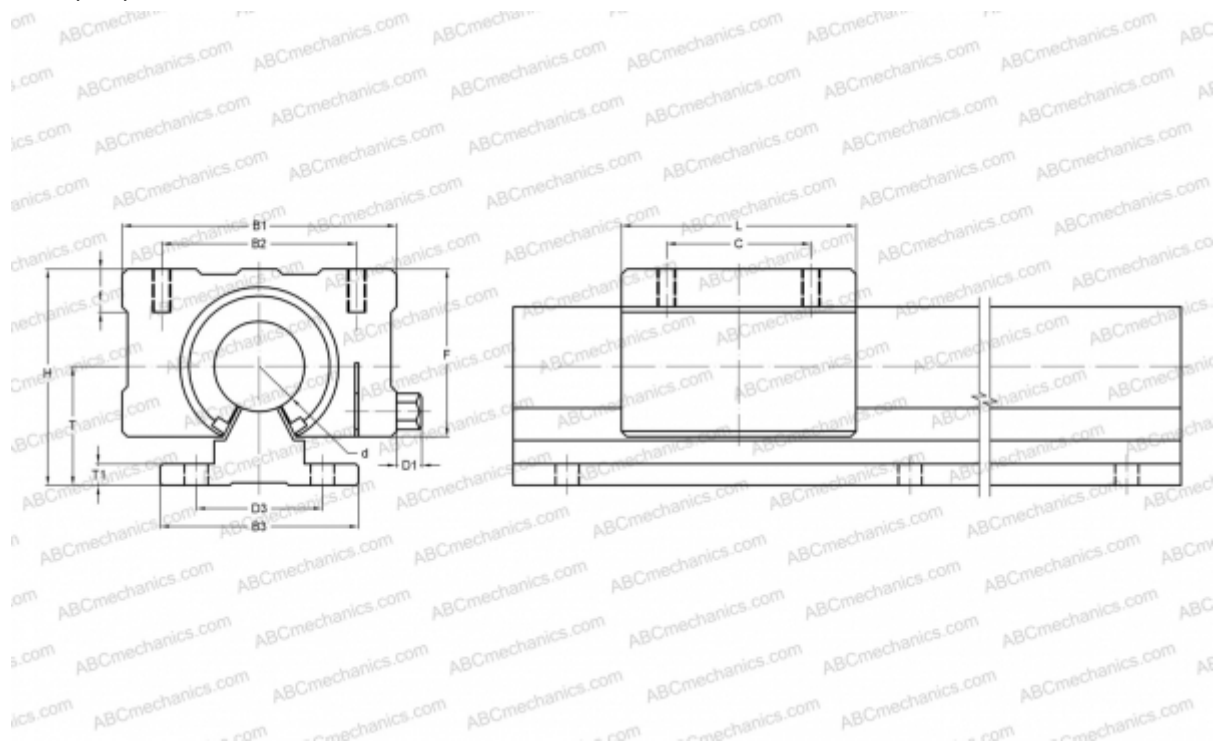


CDS30 NB

Корпусные узлы для линейного перемещения

ТИП: Цилиндрические линейные направляющие, Корпусные узлы для линейного перемещения, Открытый тип, Линейный блок с регулируемым зазором, Тип CD, Антикоррозионное исполнение (NB)



Технические характеристики

РАЗМЕРЫ, ММ

B1	78,000
H	70,000
L	70,000
d	30,000
D1	7,000
D3	40,000
B2	58,000
B3	60,000
T	37,000
T1	7,000
f	15,000
C	50,000
F	56

МАССА, КГ 0,720

ПРОИЗВОДИТЕЛЬ [NB](#)