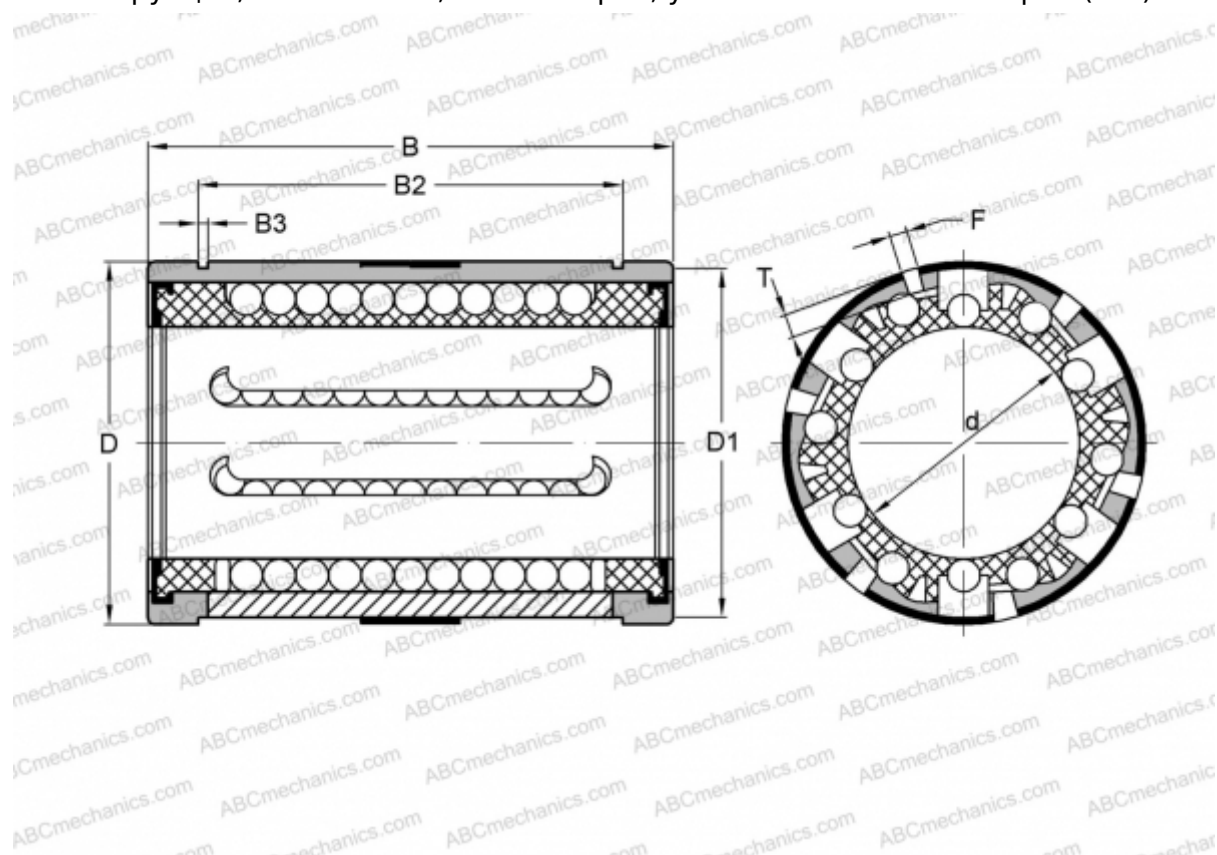


## KN25-B-PP INA

Шариковые втулки

ТИП: Цилиндрические линейные направляющие, Шариковые втулки, Самоустанавливающиеся, Закрытая конструкция, Тип KN..B-PP, легкая серия, уплотнения с обеих сторон (INA)



### Технические характеристики

#### РАЗМЕРЫ, ММ

d	25,000
D	40,000
B	58,000
D1	38,500
B2	43,700
B3	1,850
T	1,400
F	3

**МАССА, КГ** 0,130

**ПРОИЗВОДИТЕЛЬ** [INA](http://www.ina.com)