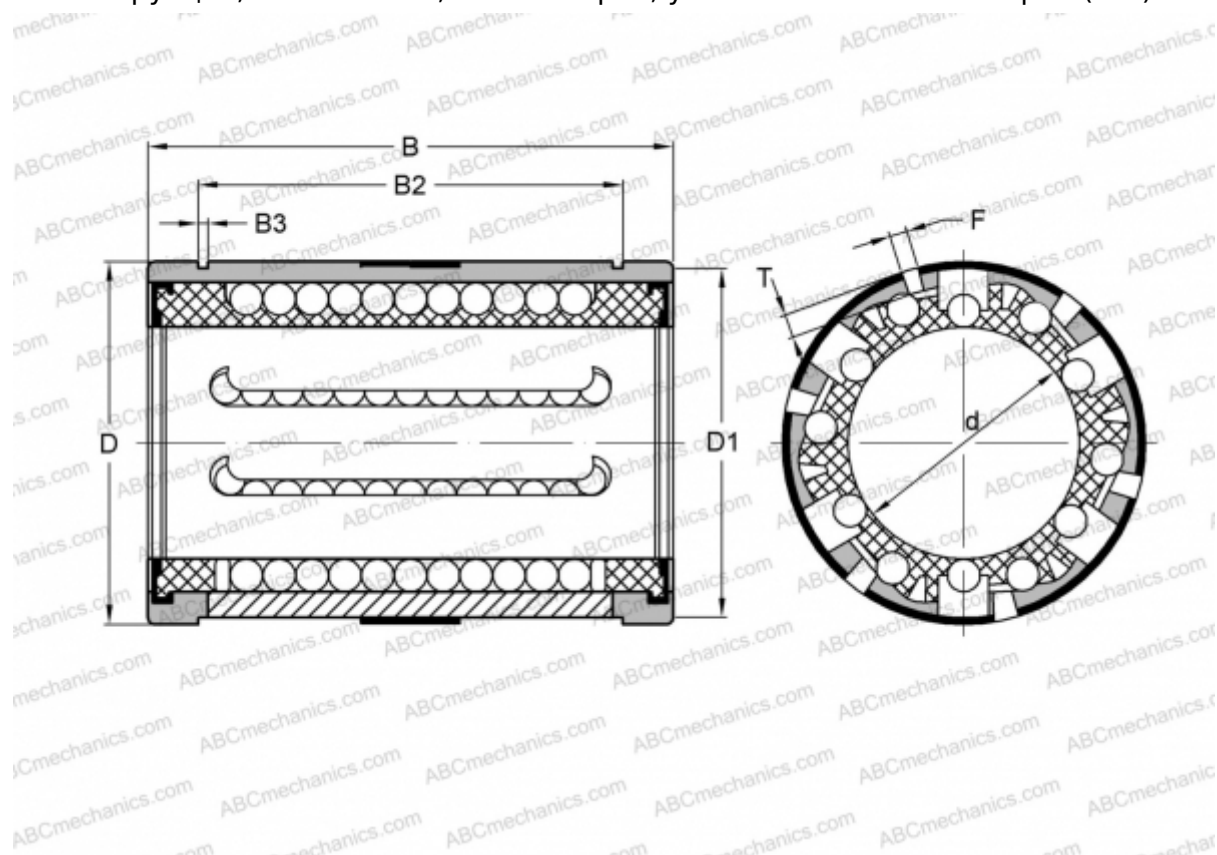


KN50-B-PP INA

Шариковые втулки

ТИП: Цилиндрические линейные направляющие, Шариковые втулки, Самоустанавливающиеся, Закрытая конструкция, Тип KN..B-PP, легкая серия, уплотнения с обеих сторон (INA)



Технические характеристики

РАЗМЕРЫ, ММ

d	50,000
D	75,000
B	100,000
D1	71,400
B2	77,300
B3	2,650
T	2,300
F	5

МАССА, КГ 0,670

ПРОИЗВОДИТЕЛЬ [INA](http://www.ina.com)