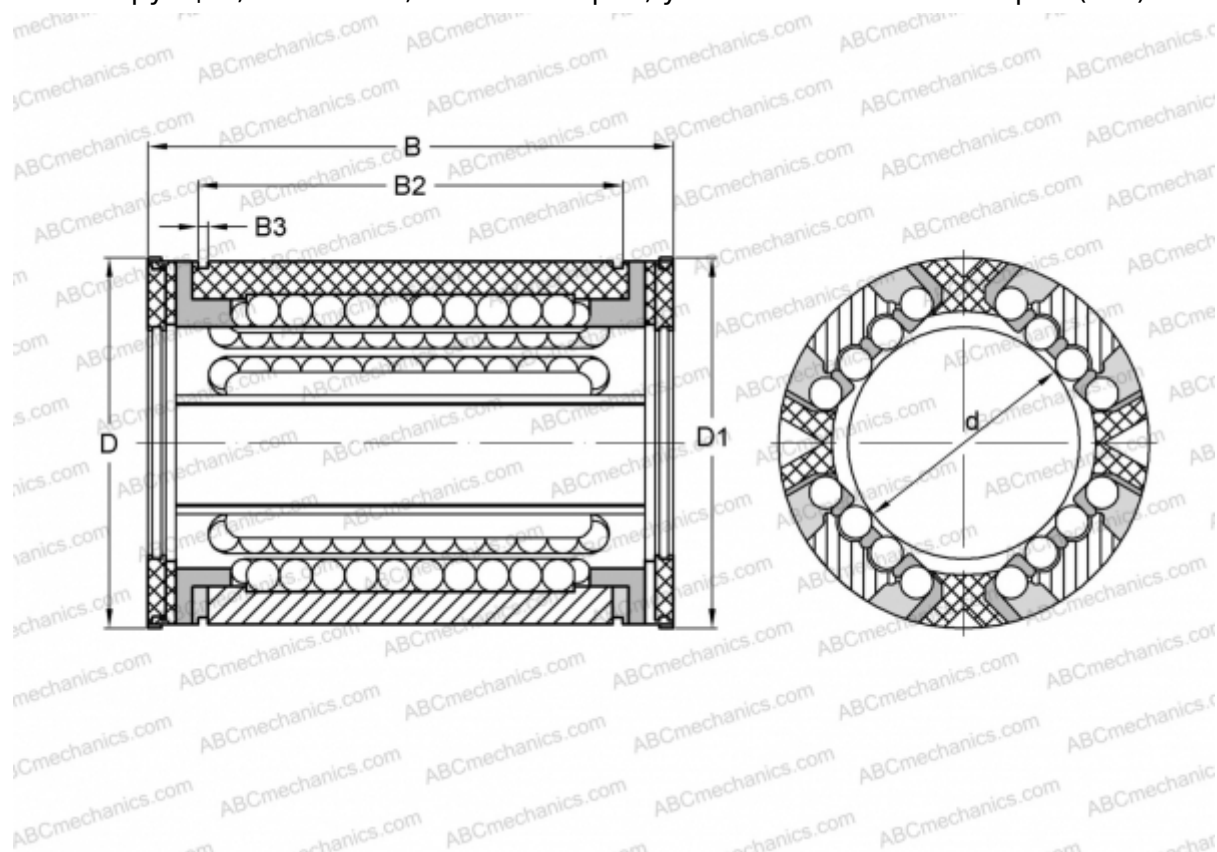


KS12-PP INA

Шариковые втулки

ТИП: Цилиндрические линейные направляющие, Шариковые втулки, Самоустанавливающиеся, Закрытая конструкция, Тип KS..PP, тяжелая серия, уплотнения с обеих сторон (INA)



Технические характеристики

РАЗМЕРЫ, ММ

d	12,000
D	22,000
B	32,000
D1	21,000
B2	22,600
B3	1,300

МАССА, КГ 0,018

ПРОИЗВОДИТЕЛЬ [INA](http://www.ina.com)