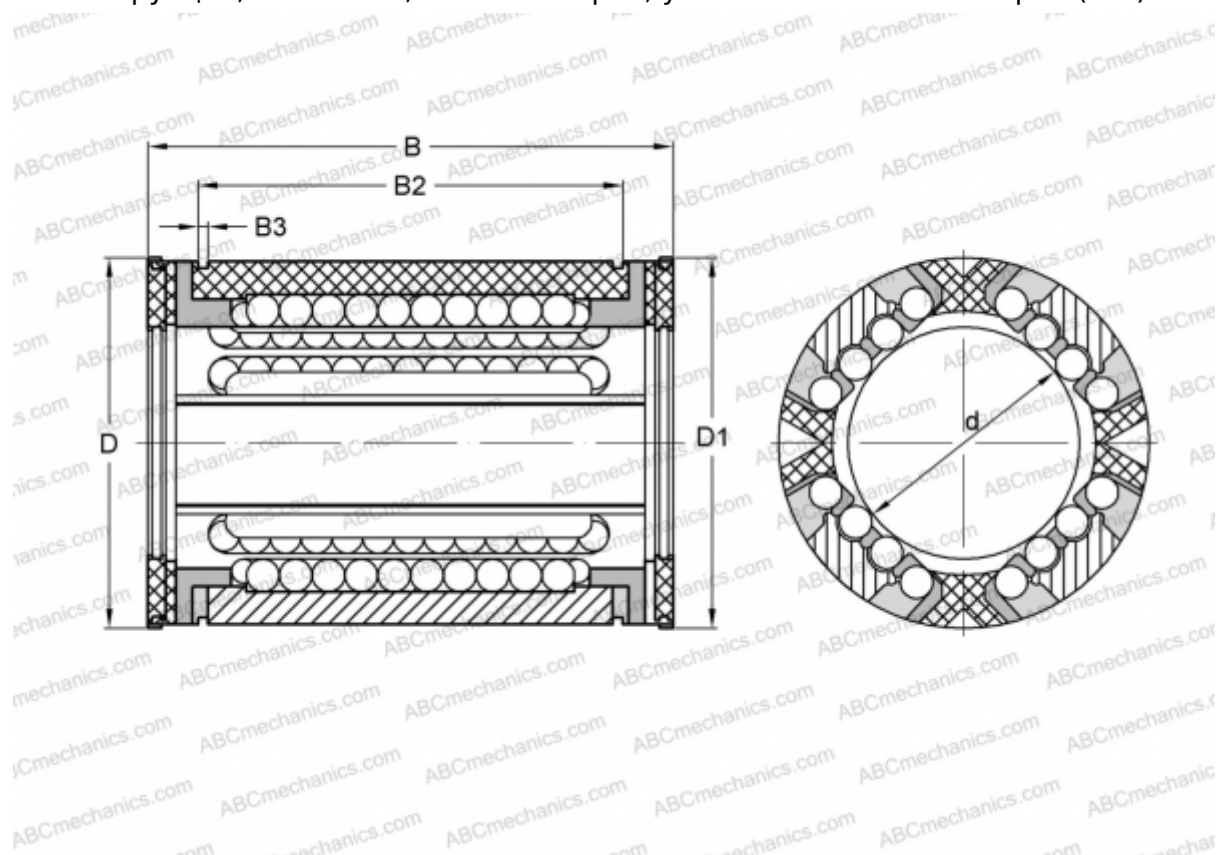


## KS30-PP INA

Шариковые втулки

ТИП: Цилиндрические линейные направляющие, Шариковые втулки, Самоустанавливающиеся, Закрытая конструкция, Тип KS..PP, тяжелая серия, уплотнения с обеих сторон (INA)



### Технические характеристики

#### РАЗМЕРЫ, ММ

d	30,000
D	47,000
B	68,000
D1	44,700
B2	51,700
B3	1,850

**МАССА, КГ** 0,172

**ПРОИЗВОДИТЕЛЬ** [INA](http://www.ina.com)