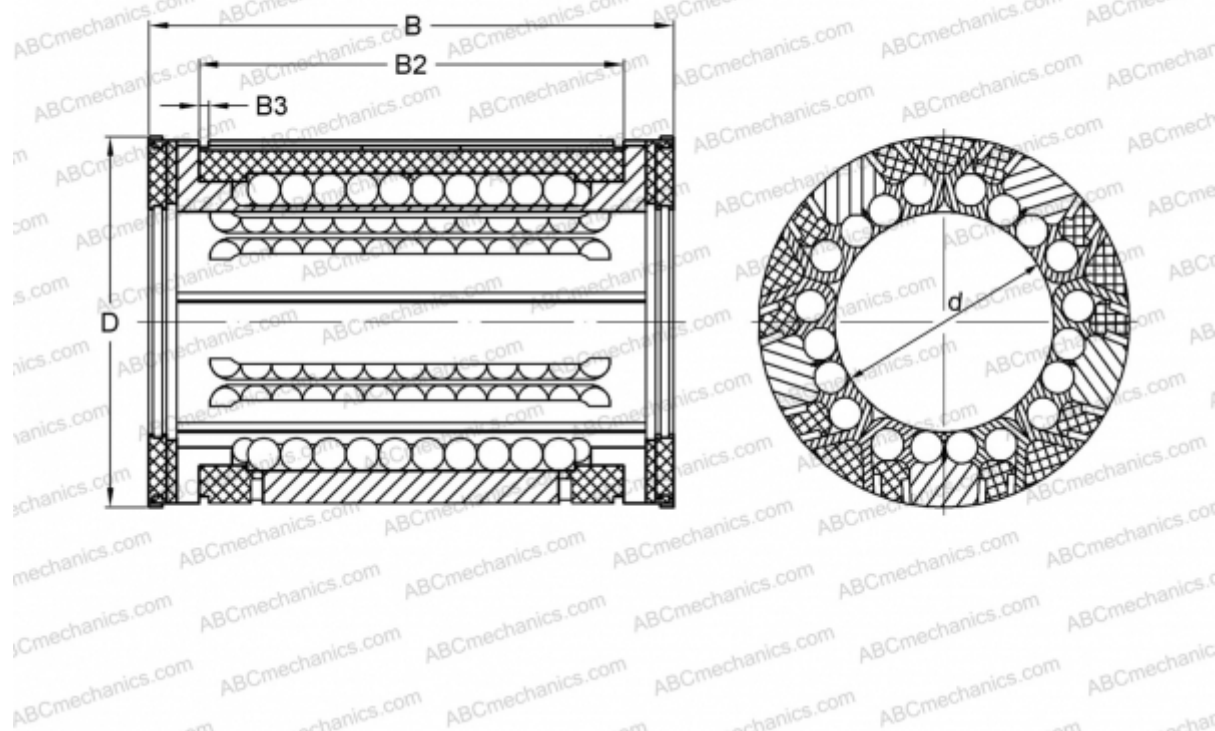


КХ08-PP INA

Шариковые втулки

ТИП: Цилиндрические линейные направляющие, Шариковые втулки, Самоустанавливающиеся, Закрытая конструкция, Тип КХ..PP, тяжелая серия, уплотнения с обеих сторон, дюймовые (INA)



Технические характеристики

РАЗМЕРЫ, ММ

d	12,700
D	22,225
B	31,750
B2	26,213
B3	1,168

МАССА, КГ 0,015

ПРОИЗВОДИТЕЛЬ [INA](http://www.ina.com)