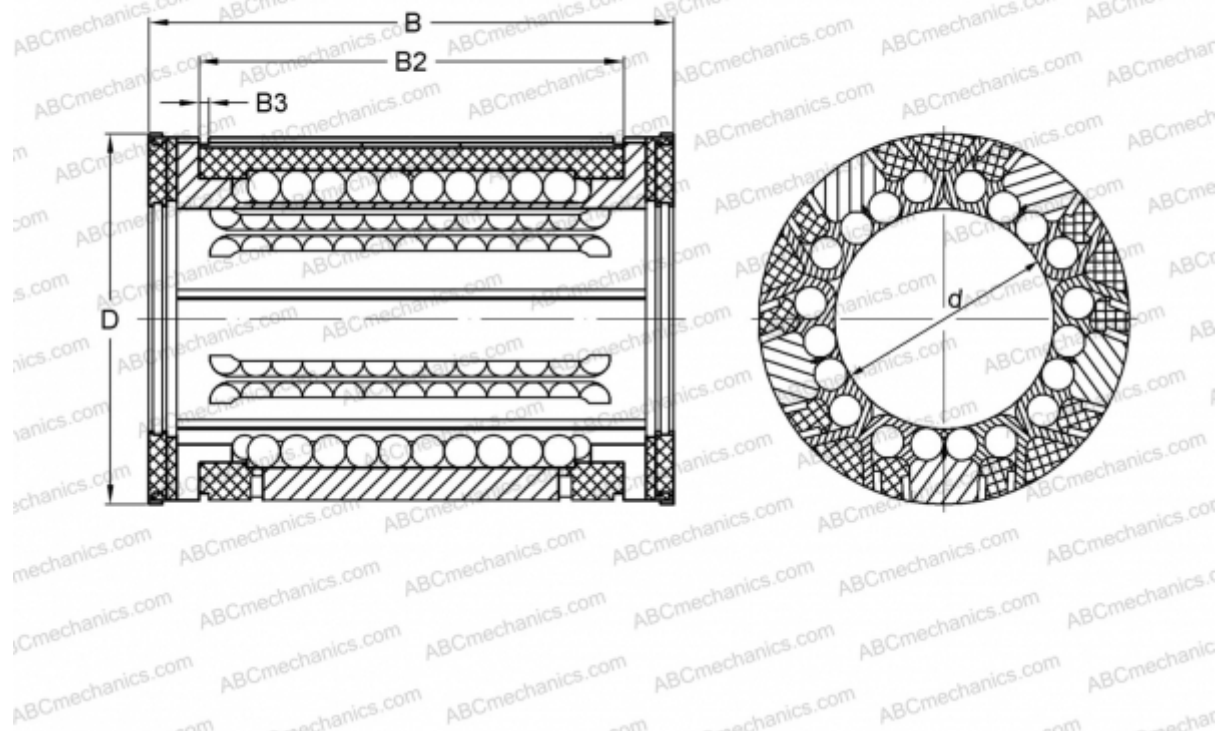


KX10-PP INA

Шариковые втулки

ТИП: Цилиндрические линейные направляющие, Шариковые втулки, Самоустанавливающиеся, Закрытая конструкция, Тип KX..PP, тяжелая серия, уплотнения с обеих сторон, дюймовые (INA)



Технические характеристики

РАЗМЕРЫ, ММ

d	15,875
D	28,575
B	38,100
B2	28,245
B3	1,422

МАССА, КГ 0,040

ПРОИЗВОДИТЕЛЬ [INA](http://www.ina.com)