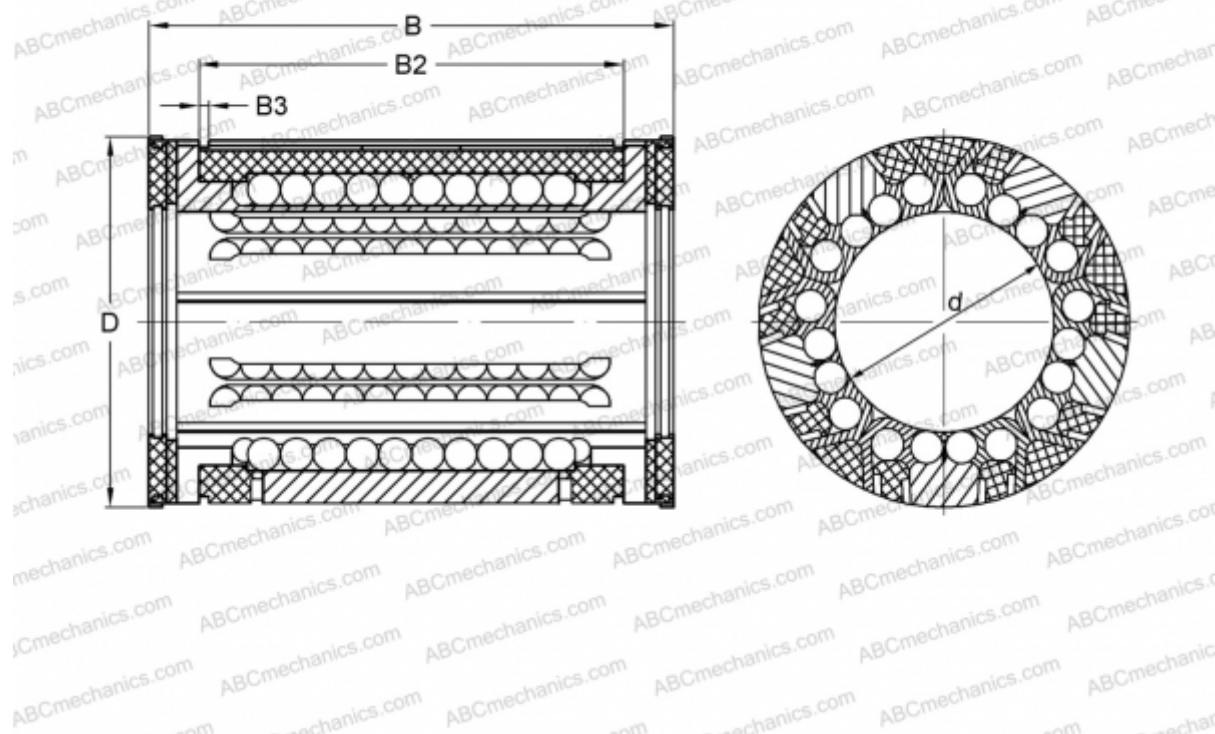


KX20-PP INA

Шариковые втулки

ТИП: Цилиндрические линейные направляющие, Шариковые втулки, Самоустанавливающиеся, Закрытая конструкция, Тип KX..PP, тяжелая серия, уплотнения с обеих сторон, дюймовые (INA)



Технические характеристики

РАЗМЕРЫ, ММ

| | |
|----|--------|
| d | 31,750 |
| D | 50,800 |
| B | 66,675 |
| B2 | 51,079 |
| B3 | 1,727 |

МАССА, КГ 0,215

ПРОИЗВОДИТЕЛЬ [INA](http://www.ina.com)