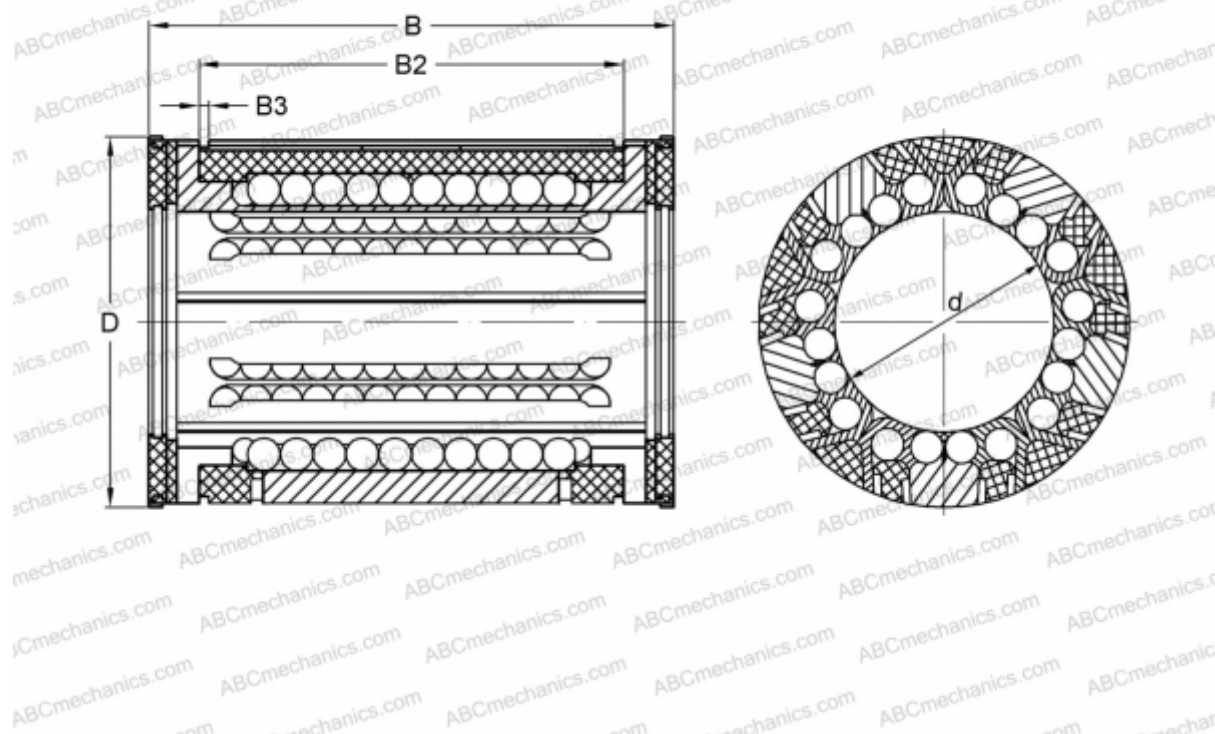


## KX32-PP INA

Шариковые втулки

ТИП: Цилиндрические линейные направляющие, Шариковые втулки, Самоустанавливающиеся, Закрытая конструкция, Тип KX..PP, тяжелая серия, уплотнения с обеих сторон, дюймовые (INA)



### Технические характеристики

#### РАЗМЕРЫ, ММ

d	50,800
D	76,200
B	101,600
B2	81,432
B3	2,616

**МАССА, КГ** 0,699

**ПРОИЗВОДИТЕЛЬ** [INA](http://www.ina.com)