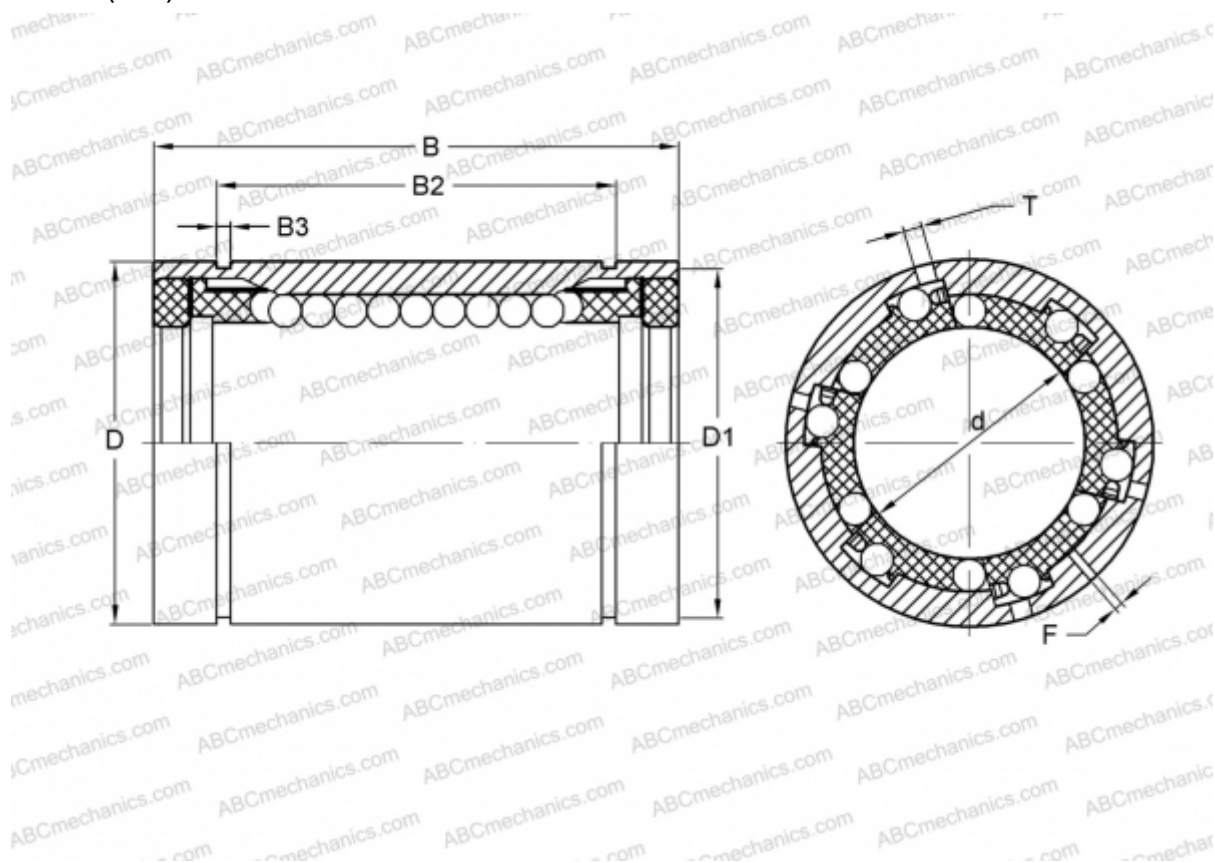


## KBS20-PP-AS INA

Шариковые втулки

ТИП: Цилиндрические линейные направляющие, Шариковые втулки, Самоустанавливающиеся, Закрытая конструкция, Тип KBS..PP-AS, массивная серия, уплотнения с обеих сторон, смазываемый (INA)



### Технические характеристики

#### РАЗМЕРЫ, ММ

d	20,000
D	32,000
B	45,000
D1	30,300
B2	31,200
B3	1,600
T	2,000
F	1

**МАССА, КГ** 0,090

**ПРОИЗВОДИТЕЛЬ** [INA](http://www.ina.com)