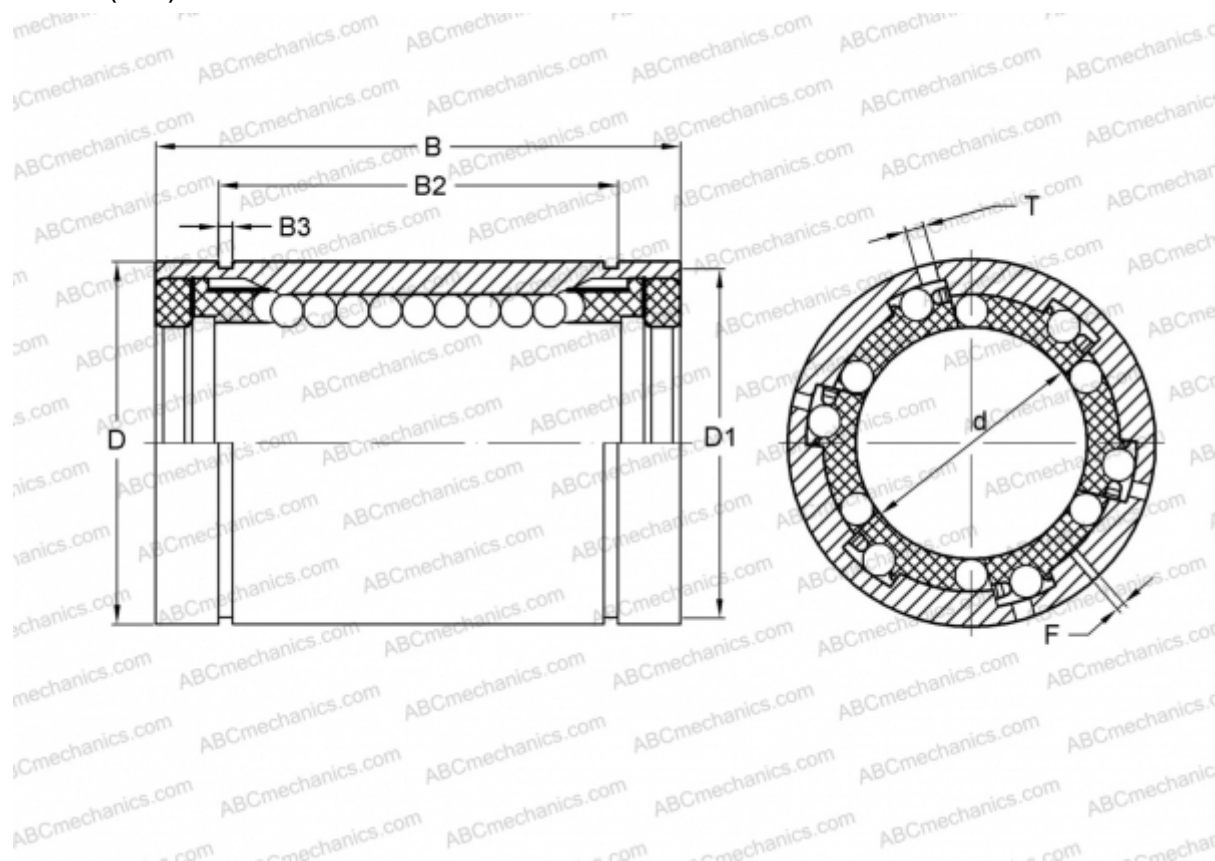


KBS50-PP-AS INA

Шариковые втулки

ТИП: Цилиндрические линейные направляющие, Шариковые втулки, Самоустанавливающиеся, Закрытая конструкция, Тип KBS..PP-AS, массивная серия, уплотнения с обеих сторон, смазываемый (INA)



Технические характеристики

РАЗМЕРЫ, ММ

d	50,000
D	75,000
B	100,000
D1	72,000
B2	77,300
B3	2,650
T	4,000
F	1

МАССА, КГ 1,000

ПРОИЗВОДИТЕЛЬ [INA](http://www.ina.com)