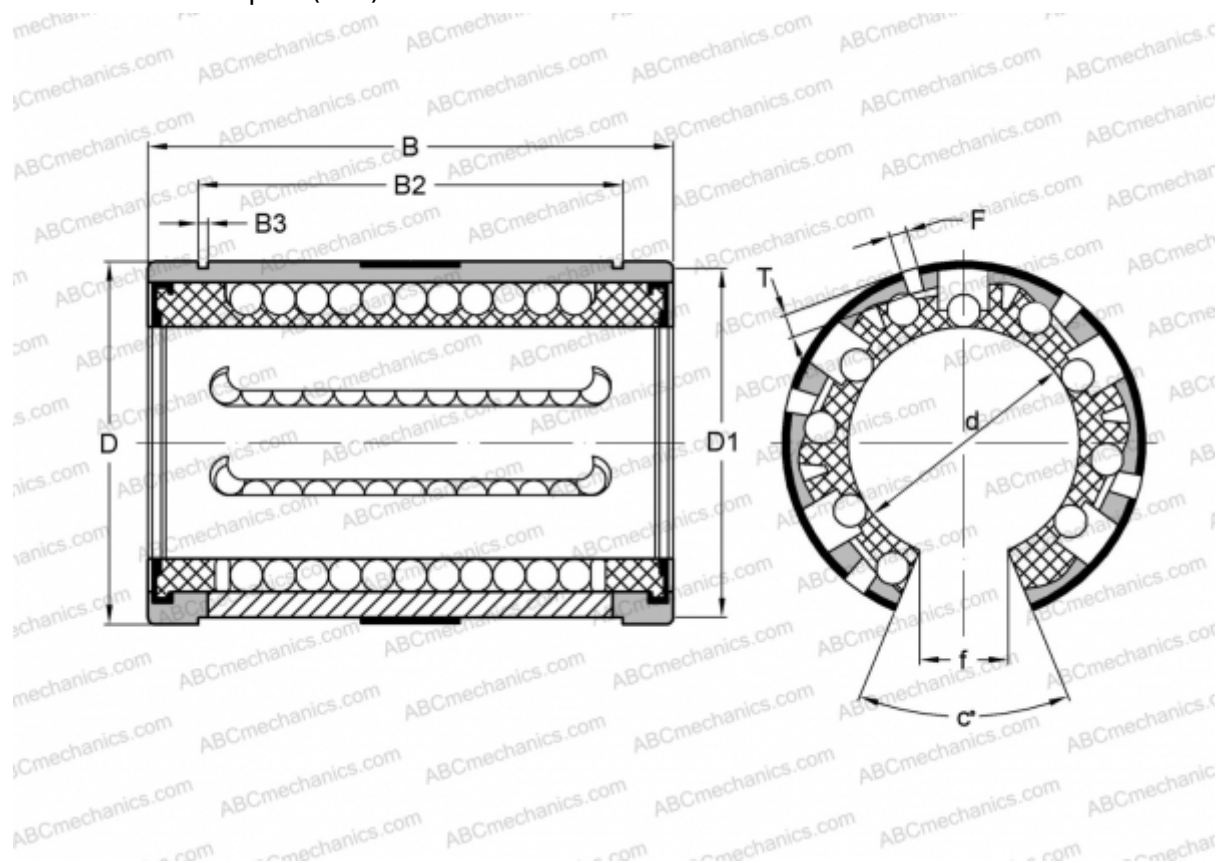


## KNO25-B-PP INA

Шариковые втулки

ТИП: Цилиндрические линейные направляющие, Шариковые втулки, Самоустанавливающиеся, Открытая конструкция, для использования с рельсовым валом, Тип KNO..B-PP, легкая серия, уплотнения с обеих сторон (INA)



### Технические характеристики

#### РАЗМЕРЫ, ММ

d	25,000
D	40,000
B	58,000
T	1,400
f	11,500
c	57
F	3

**МАССА, КГ** 0,110

**ПРОИЗВОДИТЕЛЬ** [INA](http://www.ina.com)